

販売中止のご案内

HS5E 形 ソレノイド付安全スイッチ

HS5E 形ソレノイド付安全スイッチの販売中止についてご案内いたします。

■ 実施時期

最終ご注文受付日：2019年3月29日（金）

最終出荷日：2019年6月28日（金）

※ 実施時期前であっても、在庫がなくなりしだい受注を終了させていただきます。

■ 対象製品

HS5E 形ソレノイド付安全スイッチ 全機種（167 機種）

- 標準品 ： 151 機種
- カスタム仕様製品： 16 機種

ただし、HS5E-K 形鍵付安全スイッチは対象外です。



■ 推奨代替製品

HS5L 形ソレノイド付安全スイッチのご利用を推奨いたします。

詳細については、別紙「A-2018082 対応表」をご参照ください。

■ 販売中止理由

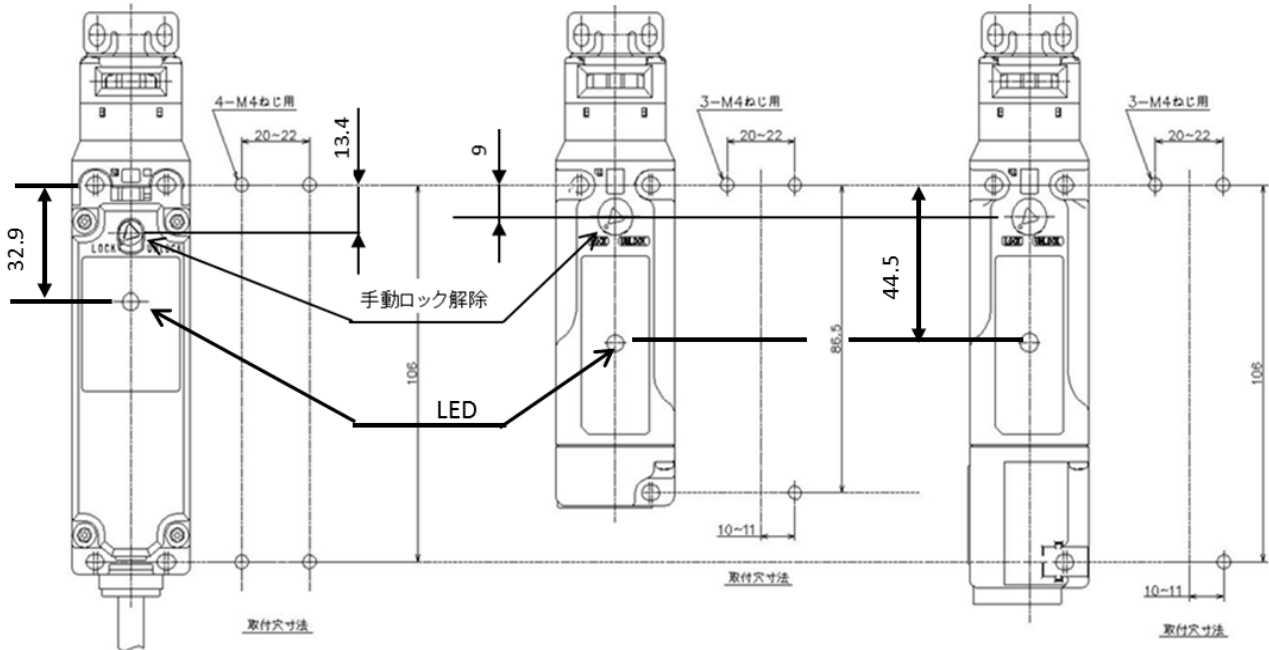
規格や市場動向の変化に対応することと、生産性の向上および製品供給安定化のため。

■ 代替時の注意事項

1. HS5L形は、スプリングクランプ式端子タイプのみです。お客様にてケーブルのご用意をお願いいたします。
2. HS5L形は、ドアモニタ接点とロックモニタ接点が内部で結線されていませんので、現行お使いのHS5E形と全く同じ回路でご使用の場合には、一部端子間を短絡する必要があります。

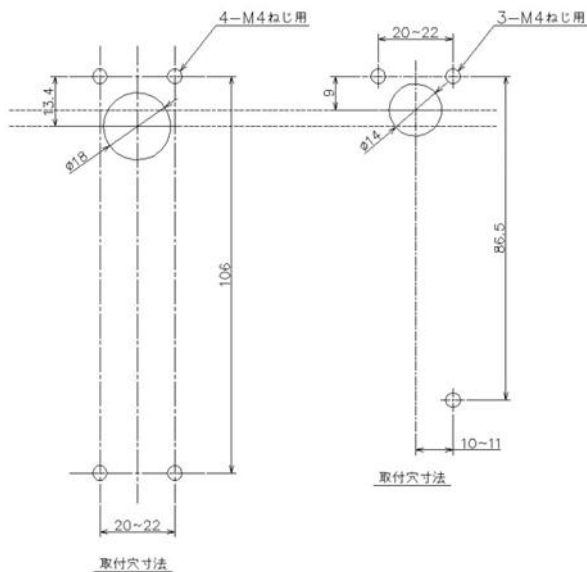
3. HS5L形は小形化されISO14119の無効化防止にも効果的ですが、HS5E形とは取付穴位置と手動ロック解除、LED位置が異なります。HS5E形と同じ取付穴位置をご希望の場合には、ケーブル横引出タイプをご使用ください。

- HS5E形
- HS5L 形標準タイプ
- HS5L 形ケーブル横引出タイプ



4. 裏面ロック解除押ボタン付タイプの穴位置・大きさが異なります。

- HS5E 形
- HS5L 形



※ その他、ご不明な点はお近くの営業所へお問い合わせください。

以上

<HS5E形 標準タイプ>

回路番号	接点構成	表示灯の有無	ケーブル長	形番 (ご注文形番)
A	メイン回路: 1NC+1NC ドアモニタ回路: 1NO, ロックモニタ回路: 1NO メイン回路: ⊕11 12 41 42 モニタ回路: 23 24 モニタ回路: 53 54	-	1m	HS5E-A4001
			3m	HS5E-A4003
			5m	HS5E-A4005
		○	1m	HS5E-A4401-G
			3m	HS5E-A4403-G
			5m	HS5E-A4405-G
B	メイン回路: 1NC+1NC ドアモニタ回路: 1NO, ロックモニタ回路: 1NC メイン回路: ⊕11 12 41 42 モニタ回路: 23 24 モニタ回路: 51 52	-	1m	HS5E-B4001
			3m	HS5E-B4003
			5m	HS5E-B4005
		○	1m	HS5E-B4401-G
			3m	HS5E-B4403-G
			5m	HS5E-B4405-G
C	メイン回路: 1NC+1NC ドアモニタ回路: 1NC, ロックモニタ回路: 1NO メイン回路: ⊕11 12 41 42 モニタ回路: ⊕21 22 モニタ回路: 53 54	-	1m	HS5E-C4001
			3m	HS5E-C4003
			5m	HS5E-C4005
		○	1m	HS5E-C4401-G
			3m	HS5E-C4403-G
			5m	HS5E-C4405-G
D	メイン回路: 1NC+1NC ドアモニタ回路: 1NC, ロックモニタ回路: 1NC メイン回路: ⊕11 12 41 42 モニタ回路: ⊕21 22 モニタ回路: 51 52	-	1m	HS5E-D4001
			3m	HS5E-D4003
			5m	HS5E-D4005
		○	1m	HS5E-D4401-G
			3m	HS5E-D4403-G
			5m	HS5E-D4405-G
F	メイン回路: 1NC+1NC ドアモニタ回路: 2NC メイン回路: ⊕11 12 41 42 モニタ回路: ⊕21 22 モニタ回路: ⊕31 32	-	1m	HS5E-F4001
			3m	HS5E-F4003
			5m	HS5E-F4005
		○	1m	HS5E-F4401-G
			3m	HS5E-F4403-G
			5m	HS5E-F4405-G
G	メイン回路: 1NC+1NC ドアモニタ回路: 1NC, 1NO メイン回路: ⊕11 12 41 42 モニタ回路: ⊕21 22 モニタ回路: 33 34	-	1m	HS5E-G4001
			3m	HS5E-G4003
			5m	HS5E-G4005
		○	1m	HS5E-G4401-G
			3m	HS5E-G4403-G
			5m	HS5E-G4405-G
H	メイン回路: 1NC+1NC ロックモニタ回路: 2NC メイン回路: ⊕11 12 41 42 モニタ回路: 51 52 モニタ回路: 61 62	-	1m	HS5E-H4001
			3m	HS5E-H4003
			5m	HS5E-H4005
		○	1m	HS5E-H4401-G
			3m	HS5E-H4403-G
			5m	HS5E-H4405-G
J	メイン回路: 1NC+1NC ロックモニタ回路: 1NC, 1NO メイン回路: ⊕11 12 41 42 モニタ回路: 51 52 モニタ回路: 63 64	-	1m	HS5E-J4001
			3m	HS5E-J4003
			5m	HS5E-J4005
		○	1m	HS5E-J4401-G
			3m	HS5E-J4403-G
			5m	HS5E-J4405-G

<HS5L形 4接点タイプ>

回路番号	接点構成	表示灯の有無	コンジット口サイズ	形番(ご注文形番)	備考
VA	ドアモニタ回路: 1NC, 1NO ロックモニタ回路: 1NC, 1NO モニタ回路: ⊕11 12 41 42 モニタ回路: 23 24 モニタ回路: 53 54	○	M20	HS5L-VA44M-G HS5L-VA44SM-G (ケーブル横引出タイプ)	12-41端子は接続されていません
VB	ドアモニタ回路: 1NC, 1NO ロックモニタ回路: 2NC モニタ回路: ⊕11 12 41 42 モニタ回路: 23 24 モニタ回路: 51 52	○	M20	HS5L-VB44M-G	12-41端子は接続されていません
VC	ドアモニタ回路: 2NC ロックモニタ回路: 1NC, 1NO モニタ回路: ⊕11 12 41 42 モニタ回路: ⊕21 22 モニタ回路: 53 54	○	M20	HS5L-VC44M-G	12-41端子は接続されていません
VD	ドアモニタ回路: 2NC ロックモニタ回路: 2NC モニタ回路: ⊕11 12 41 42 モニタ回路: ⊕21 22 モニタ回路: 51 52	○	M20	HS5L-VD44M-G HS5L-VD44SM-G (ケーブル横引出タイプ)	12-41端子は接続されていません
VF	ドアモニタ回路: 3NC ロックモニタ回路: 1NC モニタ回路: ⊕11 12 41 42 モニタ回路: ⊕21 22 モニタ回路: ⊕31 32	○	M20	HS5L-VF44M-G HS5L-VF44SM-G (ケーブル横引出タイプ)	12-41端子は接続されていません
VG	ドアモニタ回路: 2NC, 1NO ロックモニタ回路: 1NC モニタ回路: ⊕11 12 41 42 モニタ回路: ⊕21 22 モニタ回路: 33 34	○	M20	HS5L-VG44M-G	12-41端子は接続されていません
-	HS5E形の回路番号「H」については、 接点構成が異なりますが、HS5L形の 回路番号「VJ」にてご検討願います。	-	-	-	-
VJ	ドアモニタ回路: 1NC ロックモニタ回路: 2NC, 1NO モニタ回路: ⊕11 12 41 42 モニタ回路: 51 52 モニタ回路: 63 64	○	M20	HS5L-VJ44M-G	12-41端子は接続されていません

<HS5E形 標準タイプ>

回路番号	接点構成	表示灯の有無	ケーブル長	形番 (ご注文形番)
A	メイン回路: 1NC+1NC ドアモニタ回路: 1NO, ロックモニタ回路: 1NO メイン回路: ⊕11 12 41 42 モニタ回路: 23 24 モニタ回路: 53 54	-	1m	HS5E-A7Y001 HS5E-A7Y001-TK2408
			3m	HS5E-A7Y003
			5m	HS5E-A7Y005
		○	1m	HS5E-A7Y401-G
			3m	HS5E-A7Y403-G
			5m	HS5E-A7Y405-G
B	メイン回路: 1NC+1NC ドアモニタ回路: 1NO, ロックモニタ回路: 1NC メイン回路: ⊕11 12 41 42 モニタ回路: 23 24 モニタ回路: 51 52	-	1m	HS5E-B7Y001
			3m	HS5E-B7Y003
			5m	HS5E-B7Y005
		○	1m	HS5E-B7Y401-G
			3m	HS5E-B7Y403-G
			5m	HS5E-B7Y405-G
C	メイン回路: 1NC+1NC ドアモニタ回路: 1NC, ロックモニタ回路: 1NO メイン回路: ⊕11 12 41 42 モニタ回路: ⊕21 22 モニタ回路: 53 54	-	1m	HS5E-C7Y001
			3m	HS5E-C7Y003
			5m	HS5E-C7Y005
		○	1m	HS5E-C7Y401-G HS5E-C7Y401-G-TK2408
			3m	HS5E-C7Y403-G HS5E-C7Y403-G-TK2406-KR
			5m	HS5E-C7Y405-G
D	メイン回路: 1NC+1NC ドアモニタ回路: 1NC, ロックモニタ回路: 1NC メイン回路: ⊕11 12 41 42 モニタ回路: ⊕21 22 モニタ回路: 51 52	-	1m	HS5E-D7Y001
			3m	HS5E-D7Y003
			5m	HS5E-D7Y005
		○	1m	HS5E-D7Y401-G
			3m	HS5E-D7Y403-G
			5m	HS5E-D7Y405-G
F	メイン回路: 1NC+1NC ドアモニタ回路: 2NC メイン回路: ⊕11 12 41 42 モニタ回路: ⊕21 22 モニタ回路: ⊕31 32	-	1m	HS5E-F7Y001
			3m	HS5E-F7Y003
			5m	HS5E-F7Y005 HS5E-F7Y005-TK2972
		○	1m	HS5E-F7Y401-G HS5E-F7Y401-G-TK2408
			3m	HS5E-F7Y403-G
			5m	HS5E-F7Y405-G
G	メイン回路: 1NC+1NC ドアモニタ回路: 1NC, 1NO メイン回路: ⊕11 12 41 42 モニタ回路: ⊕21 22 モニタ回路: 33 34	-	1m	HS5E-G7Y001
			3m	HS5E-G7Y003
			5m	HS5E-G7Y005
		○	1m	HS5E-G7Y401-G HS5E-G7Y401-G-TK2408
			3m	HS5E-G7Y403-G
			5m	HS5E-G7Y405-G
H	メイン回路: 1NC+1NC ロックモニタ回路: 2NC メイン回路: ⊕11 12 41 42 モニタ回路: 51 52 モニタ回路: 61 62	-	1m	HS5E-H7Y001
			3m	HS5E-H7Y003
			5m	HS5E-H7Y005
		○	1m	HS5E-H7Y401-G
			3m	HS5E-H7Y403-G
			5m	HS5E-H7Y405-G
J	メイン回路: 1NC+1NC ロックモニタ回路: 1NC, 1NO メイン回路: ⊕11 12 41 42 モニタ回路: 51 52 モニタ回路: 63 64	-	1m	HS5E-J7Y001
			3m	HS5E-J7Y003
			5m	HS5E-J7Y005
		○	1m	HS5E-J7Y401-G
			3m	HS5E-J7Y403-G
			5m	HS5E-J7Y405-G

<HS5L形 4接点タイプ>

回路番号	接点構成	表示灯の有無	コンジット口 サイズ	形番(ご注文形番)	備考
VA	ドアモニタ回路: 1NC, 1NO ロックモニタ回路: 1NC, 1NO モニタ回路: ⊕11 12 41 42 モニタ回路: 23 24 モニタ回路: 53 54	○	M20	HS5L-VA7Y4M-G	12-41端子は接続されていません
				HS5L-VA7Y4SM-G (ケーブル横引出タイプ)	
VB	ドアモニタ回路: 1NC, 1NO ロックモニタ回路: 2NC モニタ回路: ⊕11 12 41 42 モニタ回路: 23 24 モニタ回路: 51 52	○	M20	HS5L-VB7Y4M-G	12-41端子は接続されていません
				HS5L-VB7Y4SM-G (ケーブル横引出タイプ)	
VC	ドアモニタ回路: 2NC ロックモニタ回路: 1NC, 1NO モニタ回路: ⊕11 12 41 42 モニタ回路: ⊕21 22 モニタ回路: 53 54	○	M20	HS5L-VC7Y4M-G	12-41端子は接続されていません
				HS5L-VC7Y4SM-G (ケーブル横引出タイプ)	
VD	ドアモニタ回路: 2NC ロックモニタ回路: 2NC モニタ回路: ⊕11 12 41 42 モニタ回路: ⊕21 22 モニタ回路: 51 52	○	M20	HS5L-VD7Y4M-G	12-41端子は接続されていません
				HS5L-VD7Y4SM-G (ケーブル横引出タイプ)	
VF	ドアモニタ回路: 3NC ロックモニタ回路: 1NC モニタ回路: ⊕11 12 41 42 モニタ回路: ⊕21 22 モニタ回路: ⊕31 32	○	M20	HS5L-VF7Y4M-G	12-41端子は接続されていません
				HS5L-VF7Y4SM-G (ケーブル横引出タイプ)	
VG	ドアモニタ回路: 2NC, 1NO ロックモニタ回路: 1NC モニタ回路: ⊕11 12 41 42 モニタ回路: ⊕21 22 モニタ回路: 33 34	○	M20	HS5L-VG7Y4M-G	12-41端子は接続されていません
				HS5L-VG7Y4SM-G (ケーブル横引出タイプ)	
-	HS5E形の回路番号「H」については、接点構成が異なりますが、HS5L形の回路番号「VJ」にてご検討願います。	-	-	-	-
VJ	ドアモニタ回路: 1NC ロックモニタ回路: 2NC, 1NO モニタ回路: ⊕11 12 41 42 モニタ回路: 51 52 モニタ回路: 63 64	○	M20	HS5L-VJ7Y4M-G	12-41端子は接続されていません
				HS5L-VJ7Y4SM-G (ケーブル横引出タイプ)	

<HS5E形 裏面ロック解除ボタン付タイプ>

回路番号	接点構成	表示灯の有無	ケーブル長	形番 (ご注文形番)
A	メイン回路: 1NC+1NC ドアモニタ回路: 1NO, ロックモニタ回路: 1NO メイン回路: ⊕11 12 41 42 モニタ回路: 23 24 モニタ回路: 53 54	○	1m	HS5E-A44L01-G
			3m	HS5E-A44L03-G
			5m	HS5E-A44L05-G
C	メイン回路: 1NC+1NC ドアモニタ回路: 1NC, ロックモニタ回路: 1NO メイン回路: ⊕11 12 41 42 モニタ回路: ⊕21 22 モニタ回路: 53 54	○	1m	HS5E-C44L01-G
			3m	HS5E-C44L03-G
			5m	HS5E-C44L05-G
D	メイン回路: 1NC+1NC ドアモニタ回路: 1NC, ロックモニタ回路: 1NC メイン回路: ⊕11 12 41 42 モニタ回路: ⊕21 22 モニタ回路: 51 52	○	1m	HS5E-D44L01-G HS5E-D44L01-G-TK2445
			3m	HS5E-D44L03-G
			5m	HS5E-D44L05-G
F	メイン回路: 1NC+1NC ドアモニタ回路: 2NC メイン回路: ⊕11 12 41 42 モニタ回路: ⊕21 22 モニタ回路: ⊕31 32	○	1m	HS5E-F44L01-G
			3m	HS5E-F44L03-G
			5m	HS5E-F44L05-G
G	メイン回路: 1NC+1NC ドアモニタ回路: 1NC, 1NO メイン回路: ⊕11 12 41 42 モニタ回路: ⊕21 22 モニタ回路: 33 34	○	1m	HS5E-G44L01-G
			3m	HS5E-G44L03-G
			5m	HS5E-G44L05-G
G	メイン回路: 1NC+1NC ドアモニタ回路: 1NC, 1NO メイン回路: ⊕11 12 41 42 モニタ回路: ⊕21 22 モニタ回路: 33 34	-	1m	-
			3m	-
			5m	HS5E-G40L05-G-TK2445

<HS5L形 4接点・裏面ロック解除ボタン付タイプ>

回路番号	接点構成	表示灯の有無	コンジット口サイズ	形番(ご注文形番)	備考
VA	ドアモニタ回路: 1NC, 1NO ロックモニタ回路: 1NC, 1NO モニタ回路: ⊕11 12 41 42 モニタ回路: 23 24 モニタ回路: 53 54	○	M20	HS5L-VA44LM-G	12-41端子は接続されていません
VC	ドアモニタ回路: 2NC ロックモニタ回路: 1NC, 1NO モニタ回路: ⊕11 12 41 42 モニタ回路: ⊕21 22 モニタ回路: 53 54	○	M20	HS5L-VC44LM-G	12-41端子は接続されていません
VD	ドアモニタ回路: 2NC ロックモニタ回路: 2NC モニタ回路: ⊕11 12 41 42 モニタ回路: ⊕21 22 モニタ回路: 51 52	○	M20	HS5L-VD44LM-G HS5L-VD44LSM-G (ケーブル横引出タイプ)	12-41端子は接続されていません
VD	ドアモニタ回路: 2NC ロックモニタ回路: 2NC モニタ回路: ⊕11 12 41 42 モニタ回路: ⊕21 22 モニタ回路: 51 52	○	M20	HS5L-VD44LM-G HS5L-VD44LSM-G (ケーブル横引出タイプ)	12-41端子は接続されていません
VB	ドアモニタ回路: 1NC, 1NO ロックモニタ回路: 2NC モニタ回路: ⊕11 12 41 42 モニタ回路: 23 24 モニタ回路: 51 52	○	M20	HS5L-VB44LM-G	12-41端子は接続されていません
VB	ドアモニタ回路: 1NC, 1NO ロックモニタ回路: 2NC モニタ回路: ⊕11 12 41 42 モニタ回路: 23 24 モニタ回路: 51 52	○	M20	HS5L-VB44LM-G	-

HS5E形 安全回路2重化タイプ(スプリングロック)からHS5L形 4接点・安全回路2重化タイプ(スプリングロック)への置換の場合

<HS5E形 安全回路2重化タイプ>

回路番号	接点構成	表示灯の有無	ケーブル長	形番 (ご注文形番)
DD	メイン回路: 1NC+1NC 1NC+1NC メイン回路①: ⊕11 12 41 42 メイン回路②: ⊕21 22 51 52	○	1m	HS5E-DD4401-G
			3m	HS5E-DD4403-G
			5m	HS5E-DD4405-G
			10m	HS5E-DD4410-G
			15m	HS5E-DD4415-G

<HS5L形 4接点・安全2重化タイプ>

回路番号	接点構成	表示灯の有無	コンジット口サイズ	形番(ご注文形番)	備考
DD	メイン回路: 1NC+1NC 1NC+1NC メイン回路: ⊕11 12 41 42 メイン回路: ⊕21 22 51 52	○	M20	HS5L-DD44M-G HS5L-DD44SM-G (ケーブル横引出タイプ)	

HS5E形 安全回路2重化裏面ロック解除ボタン付タイプ(スプリングロック)からHS5L形 4接点・安全回路2重化裏面ロック解除ボタン付タイプ(スプリングロック)への置換の場合

<HS5E形 安全回路2重化裏面ロック解除ボタン付タイプ>

回路番号	接点構成	表示灯の有無	ケーブル長	形番 (ご注文形番)
DD	メイン回路: 1NC+1NC 1NC+1NC メイン回路①: ⊕11 12 41 42 メイン回路②: ⊕21 22 51 52	○	1m	HS5E-DD44L01-G
			3m	HS5E-DD44L03-G
			5m	HS5E-DD44L05-G
			10m	HS5E-DD44L10-G
			15m	HS5E-DD44L15-G

<HS5L形 4接点・安全2重化裏面ロック解除ボタン付タイプ>

回路番号	接点構成	表示灯の有無	コンジット口サイズ	形番(ご注文形番)	備考
DD	メイン回路: 1NC+1NC 1NC+1NC メイン回路: ⊕11 12 41 42 メイン回路: ⊕21 22 51 52	○	M20	HS5L-DD44LM-G HS5L-DD44LSM-G (ケーブル横引出タイプ)	

HS5E形 4回路独立出力タイプ(スプリングロック)からHS5L形 4接点タイプ(スプリングロック)への置換の場合
 <HS5E形 4回路独立出力タイプ>

回路番号	接点構成	表示灯の有無	ケーブル長	形番 (ご注文形番)
VA	ドアモニタ回路: 1NC, 1NO ロックモニタ回路: 1NC, 1NO モニタ回路: ⊕11, 12 41, 42 モニタ回路: 23, 24 モニタ回路: 53, 54	○	1m	HS5E-VA4401-G
			3m	HS5E-VA4403-G
			5m	HS5E-VA4405-G
VB	ドアモニタ回路: 1NC, 1NO ロックモニタ回路: 2NC モニタ回路: ⊕11, 12 41, 42 モニタ回路: 23, 24 モニタ回路: 51, 52	○	1m	HS5E-VB4401-G
			3m	HS5E-VB4403-G
			5m	HS5E-VB4405-G
VC	ドアモニタ回路: 2NC ロックモニタ回路: 1NC, 1NO モニタ回路: ⊕11, 12 41, 42 モニタ回路: ⊕21, 22 モニタ回路: 53, 54	○	1m	HS5E-VC4401-G
			3m	HS5E-VC4403-G
			5m	HS5E-VC4405-G
VD	ドアモニタ回路: 2NC ロックモニタ回路: 2NC モニタ回路: ⊕11, 12 41, 42 モニタ回路: ⊕21, 22 モニタ回路: 51, 52	○	1m	HS5E-VD4401-G
			3m	HS5E-VD4403-G
			4.5m	HS5E-VD44045-G-TK2980
			5m	HS5E-VD4405-G
VF	ドアモニタ回路: 3NC ロックモニタ回路: 1NC モニタ回路: ⊕11, 12 41, 42 モニタ回路: ⊕21, 22 モニタ回路: ⊕31, 32	○	1m	HS5E-VF4401-G
			3m	-
			5m	HS5E-VF4405-G

<HS5L形 4接点タイプ>

回路番号	接点構成	表示灯の有無	コンジット口 サイズ	形番(ご注文形番)	備考
VA	ドアモニタ回路: 1NC, 1NO ロックモニタ回路: 1NC, 1NO モニタ回路: ⊕11, 12 41, 42 モニタ回路: 23, 24 モニタ回路: 53, 54	○	M20	HS5L-VA44M-G	
				HS5L-VA44SM-G (ケーブル横引出タイプ)	
VB	ドアモニタ回路: 1NC, 1NO ロックモニタ回路: 2NC モニタ回路: ⊕11, 12 41, 42 モニタ回路: 23, 24 モニタ回路: 51, 52	○	M20	HS5L-VB44M-G	
				HS5L-VB44SM-G (ケーブル横引出タイプ)	
VC	ドアモニタ回路: 2NC ロックモニタ回路: 1NC, 1NO モニタ回路: ⊕11, 12 41, 42 モニタ回路: ⊕21, 22 モニタ回路: 53, 54	○	M20	HS5L-VC44M-G	
				HS5L-VC44SM-G (ケーブル横引出タイプ)	
VD	ドアモニタ回路: 2NC ロックモニタ回路: 2NC モニタ回路: ⊕11, 12 41, 42 モニタ回路: ⊕21, 22 モニタ回路: 51, 52	○	M20	HS5L-VD44M-G	
				HS5L-VD44SM-G (ケーブル横引出タイプ)	
VF	ドアモニタ回路: 3NC ロックモニタ回路: 1NC モニタ回路: ⊕11, 12 41, 42 モニタ回路: ⊕21, 22 モニタ回路: ⊕31, 32	○	M20	HS5L-VF44M-G	
				HS5L-VF44SM-G (ケーブル横引出タイプ)	




HS5E形 4回路独立出力タイプ(ソレノイドロック)からHS5L形 4接点タイプ(ソレノイドロック)への置換の場合
 <HS5E形 4回路独立出力タイプ>


回路番号	接点構成	表示灯の有無	ケーブル長	形番 (ご注文形番)
VA	ドアモニタ回路: 1NC, 1NO ロックモニタ回路: 1NC, 1NO モニタ回路: ⊕11, 12 41, 42 モニタ回路: 23, 24 モニタ回路: 53, 54	○	1m	HS5E-VA7Y401-G
			3m	HS5E-VA7Y403-G
			5m	HS5E-VA7Y405-G
VB	ドアモニタ回路: 1NC, 1NO ロックモニタ回路: 2NC モニタ回路: ⊕11, 12 41, 42 モニタ回路: 23, 24 モニタ回路: 51, 52	○	1m	HS5E-VB7Y401-G
			3m	HS5E-VB7Y403-G
			5m	HS5E-VB7Y405-G
VC	ドアモニタ回路: 2NC ロックモニタ回路: 1NC, 1NO モニタ回路: ⊕11, 12 41, 42 モニタ回路: ⊕21, 22 モニタ回路: 53, 54	○	1m	HS5E-VC7Y401-G
			3m	HS5E-VC7Y403-G
			5m	HS5E-VC7Y405-G
VD	ドアモニタ回路: 2NC ロックモニタ回路: 2NC モニタ回路: ⊕11, 12 41, 42 モニタ回路: ⊕21, 22 モニタ回路: 51, 52	○	1m	HS5E-VD7Y401-G
			3m	HS5E-VD7Y403-G
			5m	HS5E-VD7Y405-G
			5m	HS5E-VD7Y405-G-TK2686
VF	ドアモニタ回路: 3NC ロックモニタ回路: 1NC モニタ回路: ⊕11, 12 41, 42 モニタ回路: ⊕21, 22 モニタ回路: ⊕31, 32	○	1m	HS5E-VF7Y401-G
			3m	HS5E-VF7Y403-G
			5m	-

<HS5L形 4接点タイプ>




回路番号	接点構成	表示灯の有無	コンジット口 サイズ	形番(ご注文形番)	備考
VA	ドアモニタ回路: 1NC, 1NO ロックモニタ回路: 1NC, 1NO モニタ回路: ⊕11, 12 41, 42 モニタ回路: 23, 24 モニタ回路: 53, 54	○	M20	HS5L-VA7Y4M-G	
				HS5L-VA7Y4SM-G (ケーブル横引出タイプ)	
VB	ドアモニタ回路: 1NC, 1NO ロックモニタ回路: 2NC モニタ回路: ⊕11, 12 41, 42 モニタ回路: 23, 24 モニタ回路: 51, 52	○	M20	HS5L-VB7Y4M-G	
				HS5L-VB7Y4SM-G (ケーブル横引出タイプ)	
VC	ドアモニタ回路: 2NC ロックモニタ回路: 1NC, 1NO モニタ回路: ⊕11, 12 41, 42 モニタ回路: ⊕21, 22 モニタ回路: 53, 54	○	M20	HS5L-VC7Y4M-G	
				HS5L-VC7Y4SM-G (ケーブル横引出タイプ)	
VD	ドアモニタ回路: 2NC ロックモニタ回路: 2NC モニタ回路: ⊕11, 12 41, 42 モニタ回路: ⊕21, 22 モニタ回路: 51, 52	○	M20	HS5L-VD7Y4M-G	
				HS5L-VD7Y4SM-G (ケーブル横引出タイプ)	
VF	ドアモニタ回路: 3NC ロックモニタ回路: 1NC モニタ回路: ⊕11, 12 41, 42 モニタ回路: ⊕21, 22 モニタ回路: ⊕31, 32	○	M20	HS5L-VF7Y4M-G	
				HS5L-VF7Y4SM-G (ケーブル横引出タイプ)	

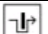
HS5E形 標準タイプ(スプリングロック)からHS5L形 2接点タイプ(スプリングロック)への置換の場合
 <HS5L形 2接点タイプ>

回路番号	接点構成	表示灯の有無	コンジット口サイズ	形番(ご注文形番)	備考
XD	ドアモニタ回路: 1NC モニタ回路: ⊕11, 12 モニタ回路: 41, 42 	○	M20	HS5L-XD44M-G	
XH	ロックモニタ回路: 2NC モニタ回路: 41, 42  モニタ回路: 51, 52 	○	M20	HS5L-XH44M-G HS5L-XH44LM-G (裏面ロック解除押ボタン付タイプ)	

・ISO14119: 2013以降、 ロックモニタ接点を単独で安全信号として扱えます。

HS5E形 標準タイプ(ソレノイドロック)からHS5L形 2接点タイプ(ソレノイドロック)への置換の場合
 <HS5L形 2接点タイプ>

回路番号	接点構成	表示灯の有無	コンジット口サイズ	形番(ご注文形番)	備考
XD	ドアモニタ回路: 1NC モニタ回路: ⊕11, 12 モニタ回路: 41, 42 	○	M20	HS5L-XD7Y4M-G	
XF	ドアモニタ回路: 2NC モニタ回路: ⊕11, 12 モニタ回路: ⊕21, 22	○	M20	HS5L-XF7Y4M-G	
XG	ドアモニタ回路: 1NC, 1NO モニタ回路: ⊕11, 12 モニタ回路: 23, 24	○	M20	HS5L-XG7Y4M-G	
XH	ロックモニタ回路: 2NC モニタ回路: 41, 42  モニタ回路: 51, 52 	○	M20	HS5L-XH7Y4M-G	

・ISO14119: 2013以降、 ロックモニタ接点を単独で安全信号として扱えます。