

仕様変更のご案内

安全スイッチ

HS1B/HS2B/HS1C/HS1C-K/HS1E/HS1L 形安全スイッチの仕様変更についてご案内いたします。

実施時期

2019年12月生産分より順次実施

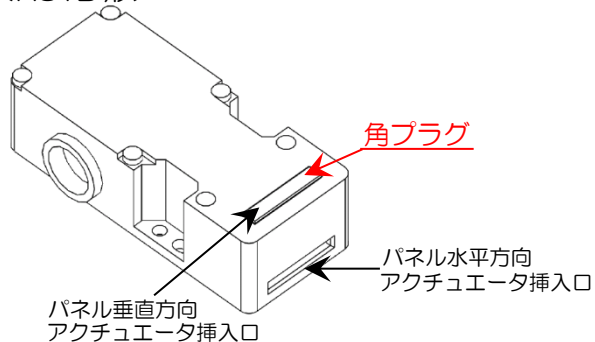
対象製品

- HS1B 形安全スイッチ 全機種
 - HS2B 形安全スイッチ 全機種
 - HS1C 形ソレノイド付安全スイッチ 全機種
 - HS1C-K 形 Key インタロック付安全スイッチ 全機種
 - HS1E 形ソレノイド付安全スイッチ 3 回路タイプ 全機種
 - HS1L 形ソレノイド付安全スイッチ 全機種
- ※ 標準品を基本とするカスタム仕様製品は含みません。

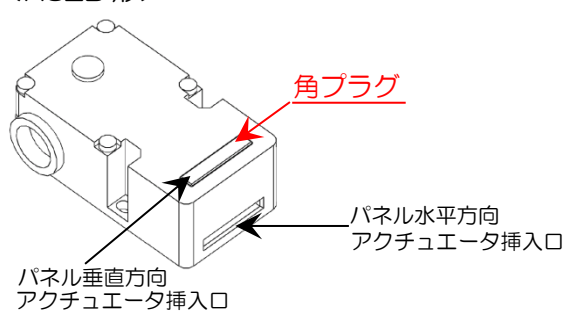
変更内容

製品に添付している角プラグをパネル垂直方向アクチュエータ挿入口に装着して出荷します。

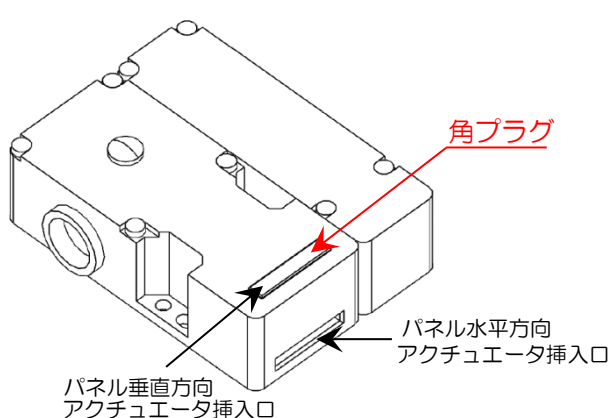
<HS1B 形>



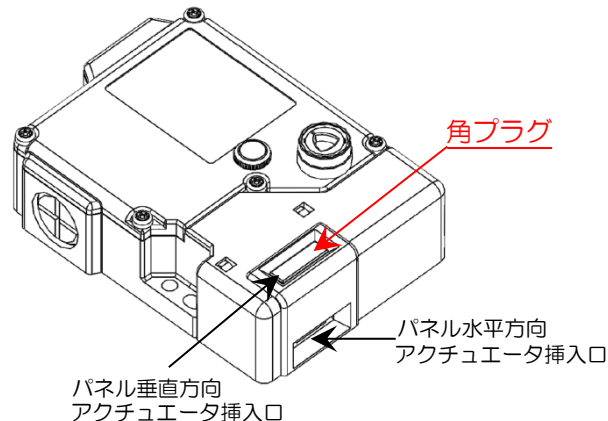
<HS2B 形>



<HS1C/HS1C-K 形> (図は HS1L 形)



<HS1E/HS1L 形> (図は HS1L 形)



パネル垂直方向アクチュエータ挿入口を使用する場合には、角プラグをパネル水平方向アクチュエータ挿入口に装着してください。

その他の仕様、形番および価格などの変更はありません。

■ 変更理由

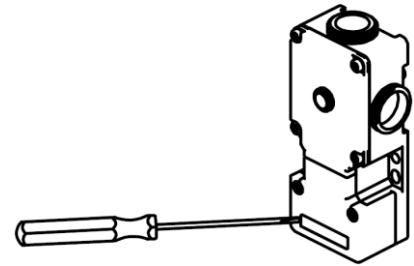
角プラグの装着忘れによる製品本体への異物混入を防止するため

■ 角プラグの脱着方法

パネル垂直方向アクチュエータ挿入口に装着している角プラグをパネル水平方向アクチュエータ挿入口に装着する場合には、下記の手順で行ってください。

- 出荷時には、パネル垂直方向アクチュエータ挿入口に角形プラグを装着しています。パネル水平方向アクチュエータ挿入口に装着する場合には、右図のようにドライバの先端などでひっかけて取り外して、パネル水平方向アクチュエータ挿入口に装着してください。

安全スイッチのアクチュエータ挿入口から、ほこりなどの異物が混入しないように、使用しないアクチュエータ挿入口は、必ず角プラグを装着してください。

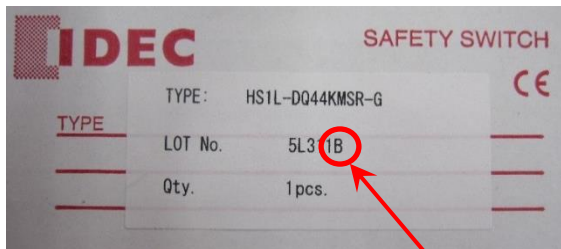


<HS1B形の場合>

■ 識別表示

変更後の製品は、個装ケースのロット番号の右横に「B」を表示いたします。

- 表示期間：2020年3月生産分まで
- 識別例：



「B」の表示

以上