

仕様変更のご案内

NRAN/NRBM形 サーキットプロテクタ

NRAN/NRBM形サーキットプロテクタの仕様変更についてご案内いたします。

■ 実施時期

2019年10月生産分より順次実施

※ 実施時期前であっても、受注状況に応じて、変更品を出荷させていただく場合があります。

■ 対象製品

NRAN/NRBM形 サーキットプロテクタ 全機種

※ 標準品を基本とするカスタム仕様製品も含まれます。

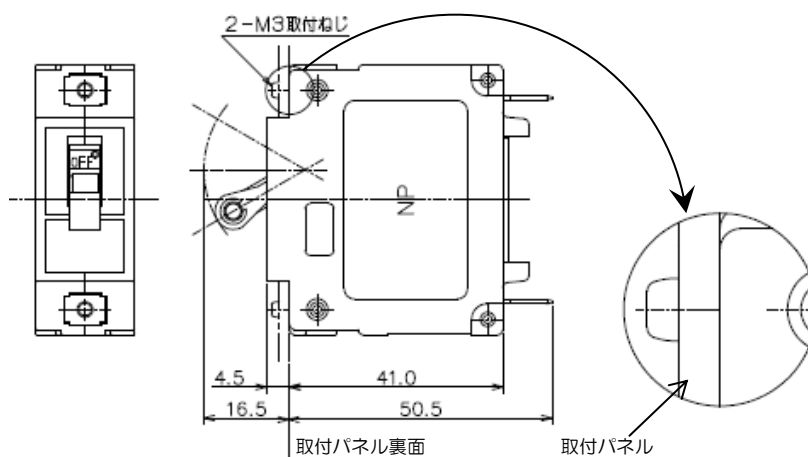


■ 変更内容

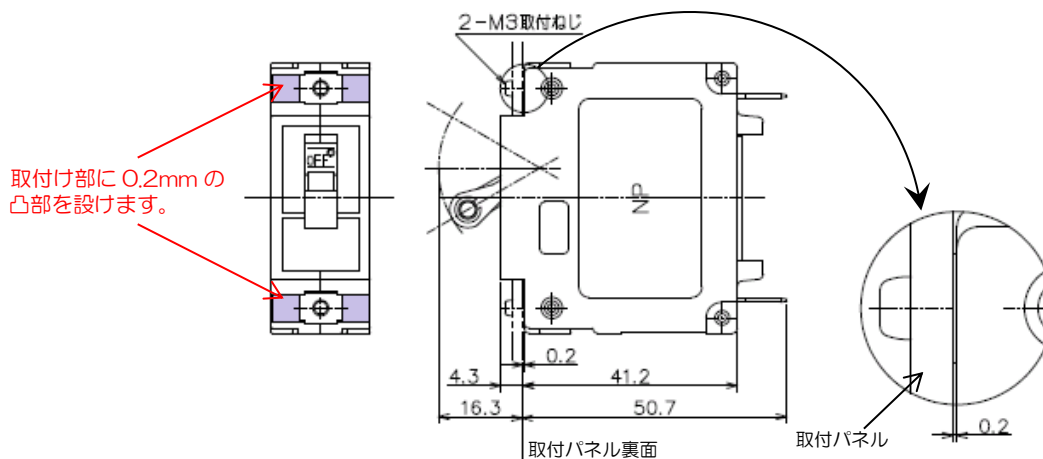
生産効率向上のため、パネル取付面の形状を変更いたします。

● NRAN形

<変更前>

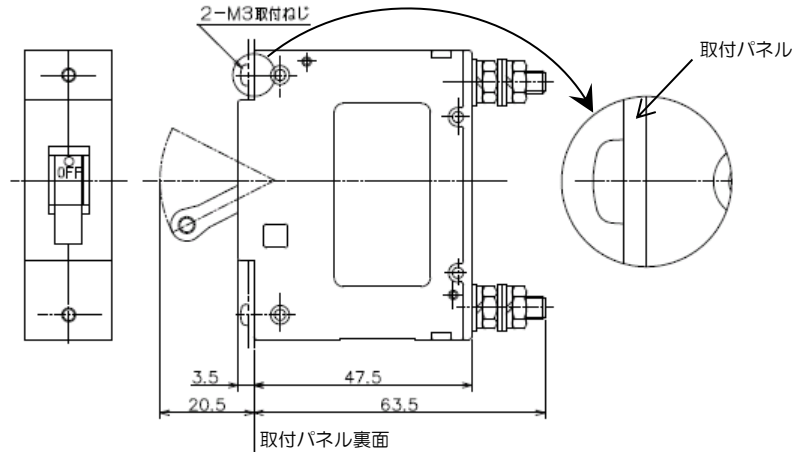


<変更後>

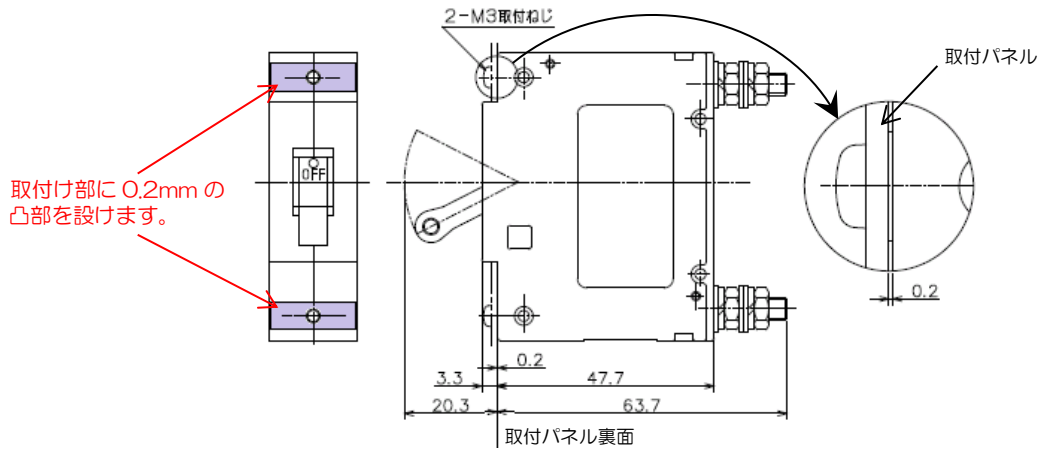


●NRBM 形

<変更前>



<変更後>

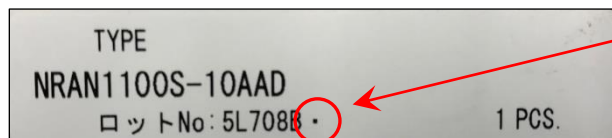


その他の仕様、形番および価格などの変更はありません。

■ 識別表示

変更後の製品は、個装ケースのロット番号の右横に「・」を表示いたします。

- 表示期間 : 2020年3月生産分まで
- 識別例 :



「・」の表示

以上