

仕様変更のご案内

HS5L形/HS1T形 ソレノイド付安全スイッチ

HS5L形/HS1T形 ソレノイド付安全スイッチの仕様変更についてご案内いたします。

■ 実施時期

2020年4月生産分より順次実施

※ 実施時期前であっても、受注状況に応じて、変更品を出荷させていただく場合があります。

■ 対象製品

HS5L形ソレノイド付安全スイッチ ケーブル横引出タイプを除く全機種

HS1T形ソレノイド付安全スイッチ 全機種

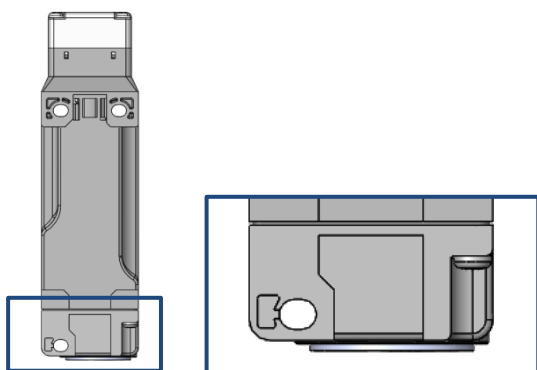
※ 標準品を基本とするカスタム仕様製品も含まれます。

■ 変更内容

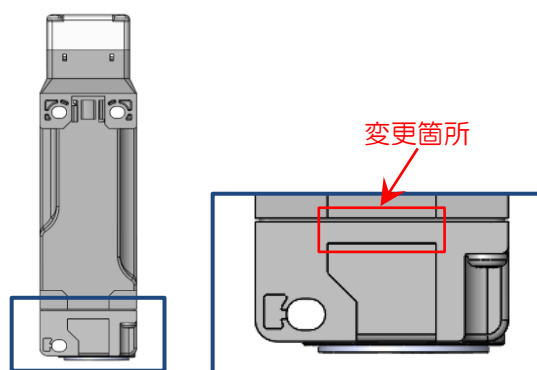
製品（裏面）の形状を変更します。

● HS5L形

<変更前>

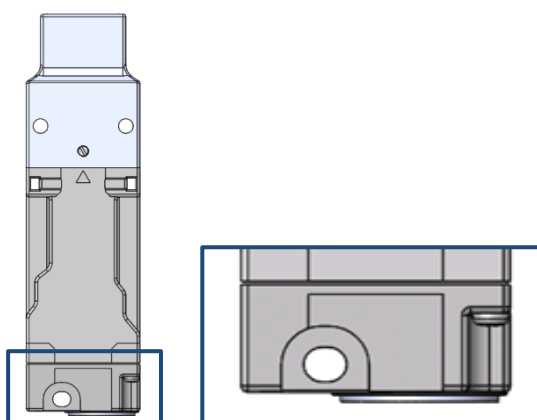


<変更後>

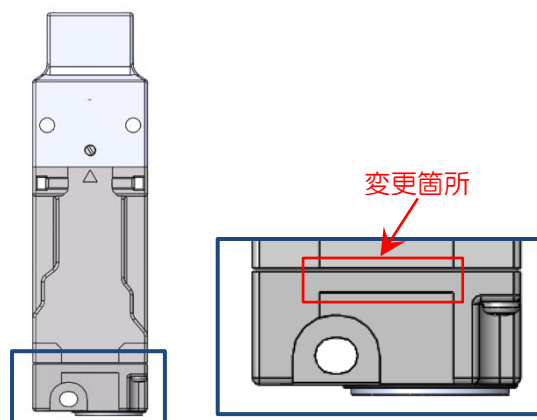


● HS1T形

<変更前>



<変更後>



その他の仕様、形番および価格などの変更はありません。

変更理由

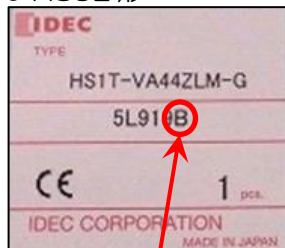
樹脂部品の成型性向上のため。

識別表示

変更後の製品は、個装ケースのロット番号の右横に識別表示を行います。

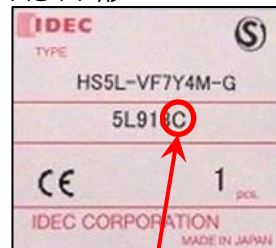
表示期間：2020年9月生産分まで

識別例：● HS5L形



「B」の表示

● HS1T形



「C」の表示

以上