

仕様変更のご案内

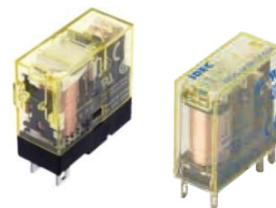
RJシリーズ/RF2形リレー

RJシリーズスリムパワーリレー、RF2形2極強制ガイド式リレーの仕様変更についてご案内いたします。

■ 実施時期

2020年10月出荷分より順次実施

※ご購入時期・数量により、変更前後の製品が混在する場合があります。



■ 仕様変更 ①

【対象製品】

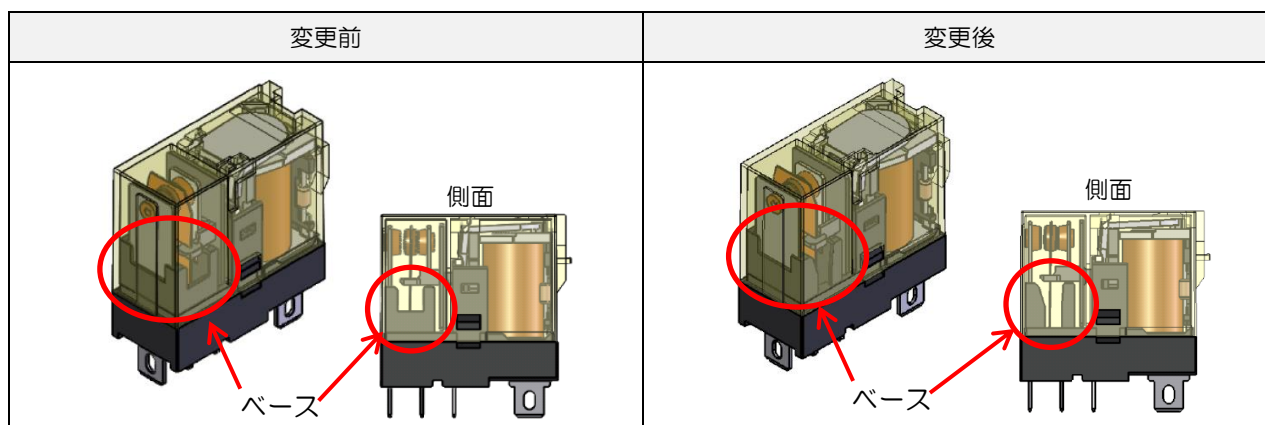
RJシリーズスリムパワーリレー 1極プラグイン端子タイプ

形番：RJ1Sで始まる全機種

※カスタム仕様製品も含まれます。

【変更内容】

生産性向上のため、下記のとおり、ベース部分の形状を変更いたします。

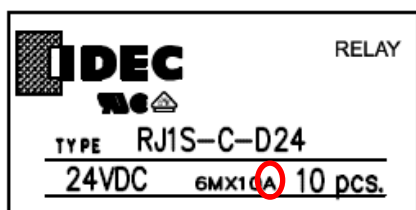


その他の仕様、形番および価格などの変更はありません。

【識別表示】

変更後の製品は、個装ケースのロット番号の末尾に「A」を表示いたします。

- 表示期間：2021年4月出荷分まで
- 識別例：



仕様変更 ②

【対象製品】

- RJ シリーズスリムパワーリレー 全機種

形番：RJ で始まる全機種

- RF2 形 2 極強制ガイド式リレー LED/ダイオードなしタイプ

形番：RF2□-△O-D*

□：端子形状(S/V)、△：接点構成(1A1B/2C)、O：保護構造(無/K)、*：コイル定格電圧(12/24/48)

※カスタム仕様製品も含まれます。

【変更内容】

生産性向上のため、下記のとおり、個装ケースの形状を変更いたします。

<p>変更前</p>		
<p>変更後</p>		

※個装ケースのサイズに変更はありません。

その他の仕様、形番および価格などの変更はありません。

【識別表示】

識別表示はございません。