

仕様変更のご案内

HS5D形/HS5E-K形/HS5L形 安全スイッチ

HS5D/HS5E-K/HS5L形安全スイッチの仕様変更についてご案内いたします。

■ 実施時期

2021年2月出荷分より順次実施

※実施時期前であっても、受注状況に応じて、変更品を出荷させていただく場合があります。

■ 対象製品・変更内容

		変更1 金属製操作ヘッドの工法	変更2 出荷形態	変更3 角プラグの形状
HS5D形	樹脂製操作ヘッドタイプ	×	○*2	○*1
	金属製操作ヘッドタイプ	○*1	○*2	○*1
HS5E-K形（全機種）		○*1	○*2	○*1
HS5L形（全機種）		○*1	○*2	○*1

* 対象製品: ○、対象外製品: ×

※1 標準品を基本とするカスタム仕様製品を含みます。

※2 標準品を基本とするカスタム仕様製品は含みません。

その他の仕様、形番および価格などの変更はありません。

■ 変更内容詳細

【変更1: 金属製操作ヘッドの工法】

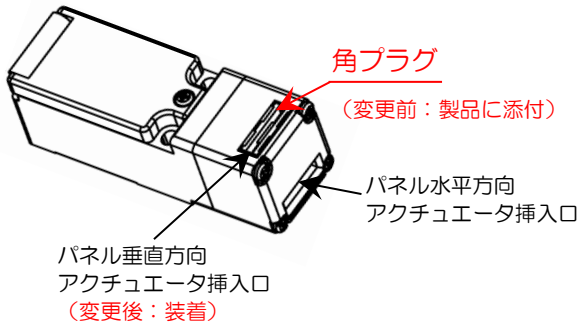
生産効率向上のため、金属製操作ヘッドの工法を変更いたします。これに伴い、外観上の光沢を以下のとおり変更いたします。金属製操作ヘッドの材質やメッキの変更はありません。

(例) HS5E-K形	変更前	変更後
	<p>表面の光沢：あり</p>	<p>表面の光沢：なし</p>

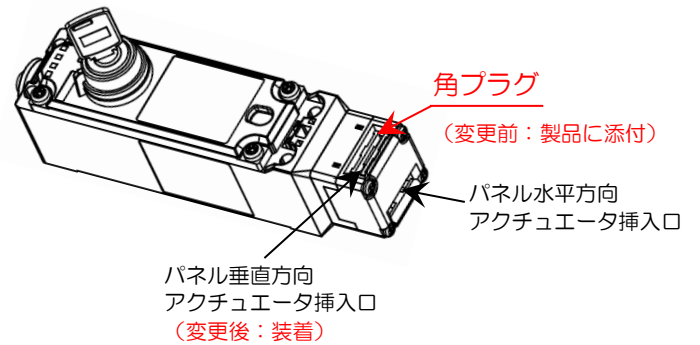
【変更 2: 出荷形態】

角プラグの装着忘れによる製品本体への異物混入を防止するため、製品に添付している角プラグをパネル垂直方向アクチュエータ挿入口に装着して出荷します。

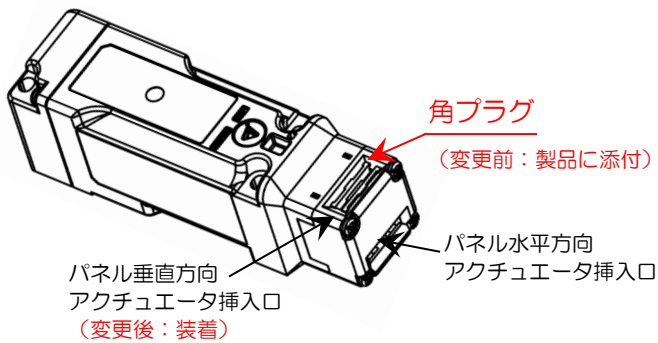
<HS5D 形>



<HS5E-K 形>




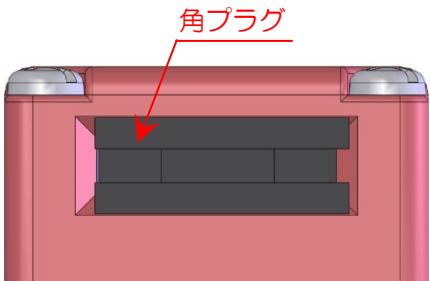
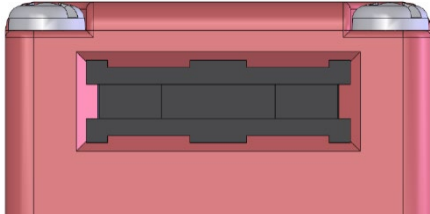
<HS5L 形>



パネル垂直方向アクチュエータ挿入口を使用する場合には、角プラグをパネル水平方向アクチュエータ挿入口に装着してください。

【変更 3: 角プラグの形状】

角プラグの取り外し性向上のため、以下のように角プラグの形状を変更いたします。

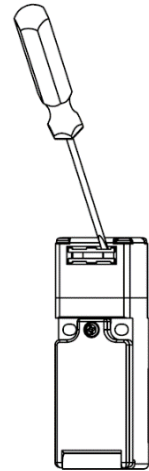
(例) HS5D 形	変更前	変更後
		

■ 角プラグの脱着方法

パネル垂直方向アクチュエータ挿入口に装着している角プラグをパネル水平方向アクチュエータ挿入口に装着する場合には、以下の手順でおこなってください。

- 出荷時には、パネル垂直方向アクチュエータ挿入口に角形プラグを装着しています。パネル水平方向アクチュエータ挿入口に装着する場合には、右図のようにドライバの先端などでひっかけて取り外して、パネル水平方向アクチュエータ挿入口に装着してください。

安全スイッチのアクチュエータ挿入口から、ほこりなどの異物が混入しないように、使用しないアクチュエータ挿入口は、必ず角プラグを装着してください。



<HS5D 形の場合>

■ 識別表示

変更後の製品は、個装ケースのロット番号の右横に「D」を表示いたします。

- 表示期間：2021 年 7 月生産分まで
- 識別例：

