

重要なお知らせ；ソフトウェアに起因する現象のご連絡

SW1A形 Automation Organizer WindLDR Ver.8.17.0

SW1A形 Automation Organizer に収録のソフトウェア WindLDR において、以下 1 件の現象を確認いたしました。対象製品をご使用のお客様は以下に記載している内容をご確認の上、ご対策くださいますようお願いいたします。

対象製品

WindLDR Ver.8.17.0 (SW1A形 Automation Organizer Ver.3.21.0)

製品形番：SW1A-W1C

※弊社ホームページ「IDEC メンバサイト」からダウンロードしたソフトウェアも対象となります。

現象

以下の条件を満たすラダープログラムを開く、またはラダープログラムを作成しダウンロードボタンを押下すると不要な継続線が表示されます。なお、本現象が発生した場合でもラダープログラムはPLCにダウンロードすることができ、正常に動作します。

- 命令を並列で接続している
- 回路が複数行にまたがっており、継続線で接続されている

例) 図 1 のラダープログラムの場合、ラダー行 2 および 4 に不要な継続線 (図 2) が表示されます。

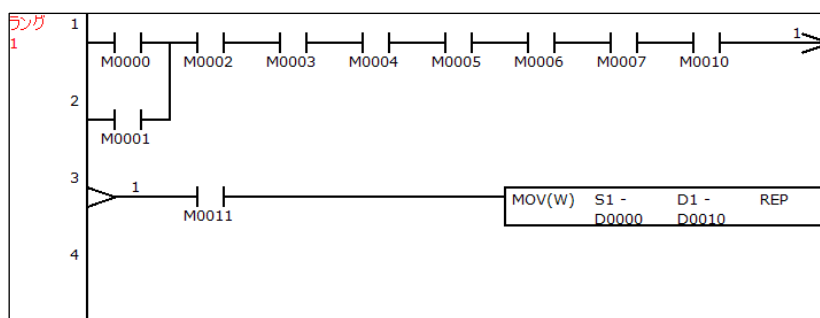


図 1.現象発生前のラダープログラム

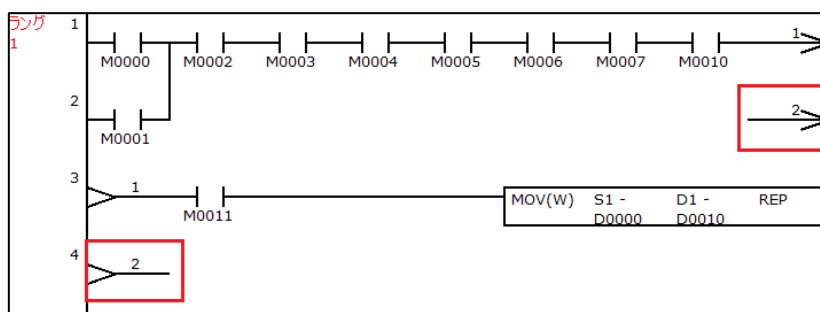


図 2.現象発生後のラダープログラム

暫定的な回避方法

「アプリケーションボタン」→「WindLDR オプション」→「ラダー環境設定」→「列数を固定にする」のチェックボックスをオフにすることで回避できます。

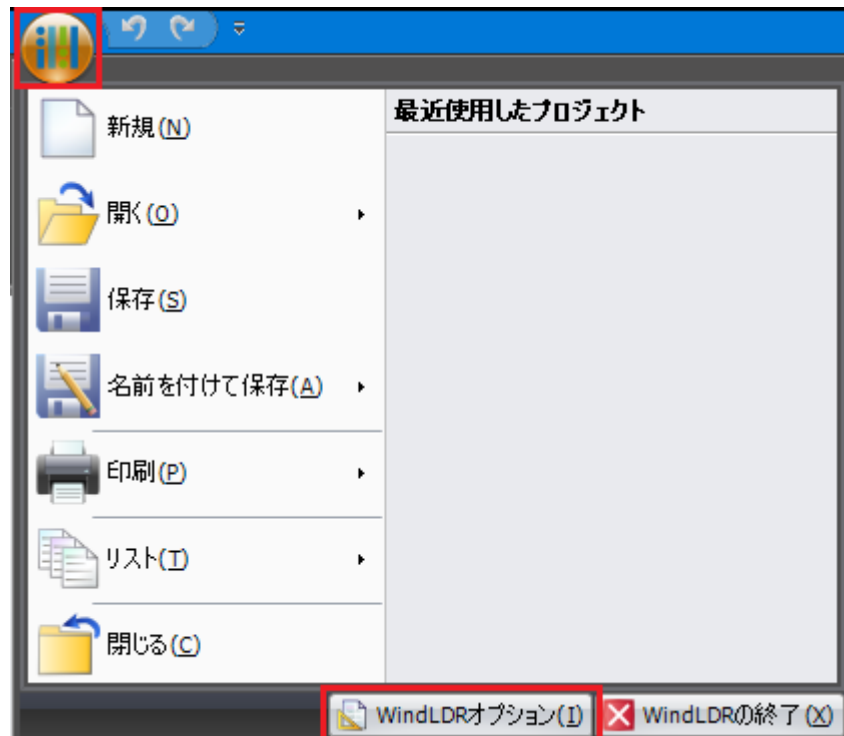


図 3.アプリケーションボタン

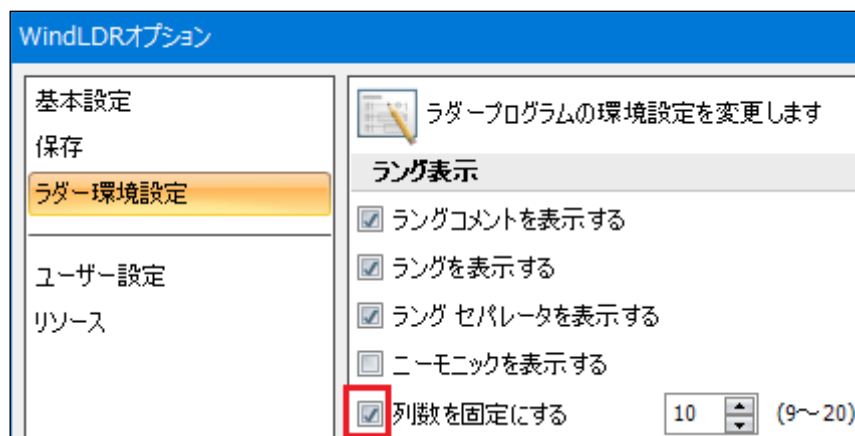


図 4.WindLDR オプションダイアログ

対策方法

Automation Organizer Ver.3.22.0 に収録される WindLDR Ver.8.18.0（2021 年 3 月下旬予定）で修正対応します。