

HR1S-AC→HR6S-BAC置き換え提案



HR1S-AC



HR6S-BAC

更新:2022年12月

*仕様、その他記載内容は予告なしに変更する場合があります。

HR1S-AC形をご愛顧いただき、誠にありがとうございます。

HR1S-AC形安全リレーモジュールは2023年3月31日付で販売中止とし、同年3月31日※をラストオーダーとさせていただきます。

※実施時期前であっても在庫がなくなり次第、終了させていただきます。

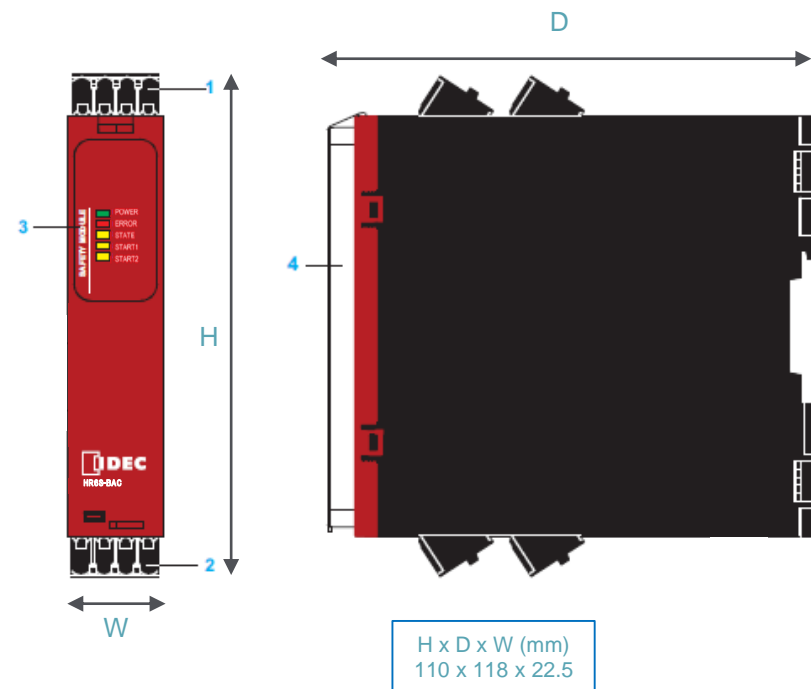
つきましては、HR6S-BAC形安全リレーモジュールを代替製品としてご検討いただきますようお願い致します。（2023年1月発売予定）

HR6S-BAC形はHR1S-AC形と一部仕様が異なる点がありますが、安全出力を充実させた進化形となりますので、ご検討をよろしくお願い致します。

HR6S-BAC 外観と構成

HR1S-AC形と比べてLEDインジケータを増やすことで、表示するステータス情報を充実。

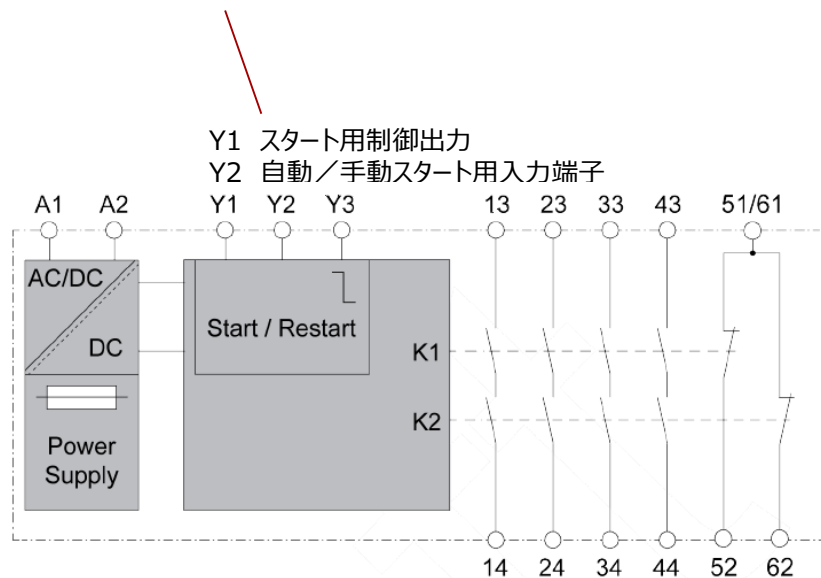
プッシュイン端子台とねじ式端子台から選択いただけます。



- 1 着脱式端子台、上部
- 2 着脱式端子台、下部
- 3 LED 表示
- 4 設定変更禁止用透明カバー

HR6S-BAC 内部構成と配線例

HR1S-AC形ではできなかった立下り監視
スタートが可能になります。



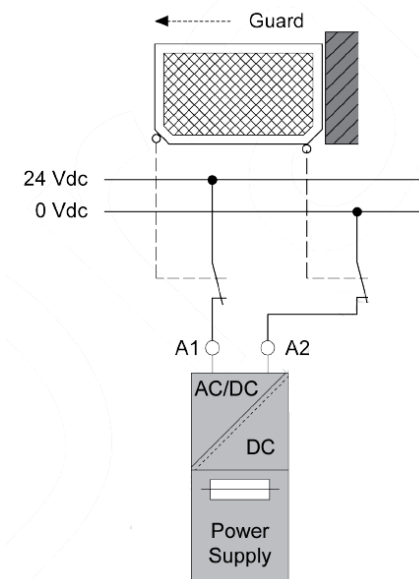
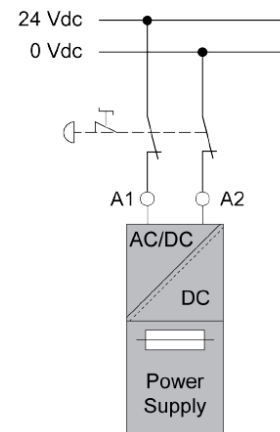
安全出力が3NO (HR1S-AC)から4NOに増強されます。



非常停止スイッチ



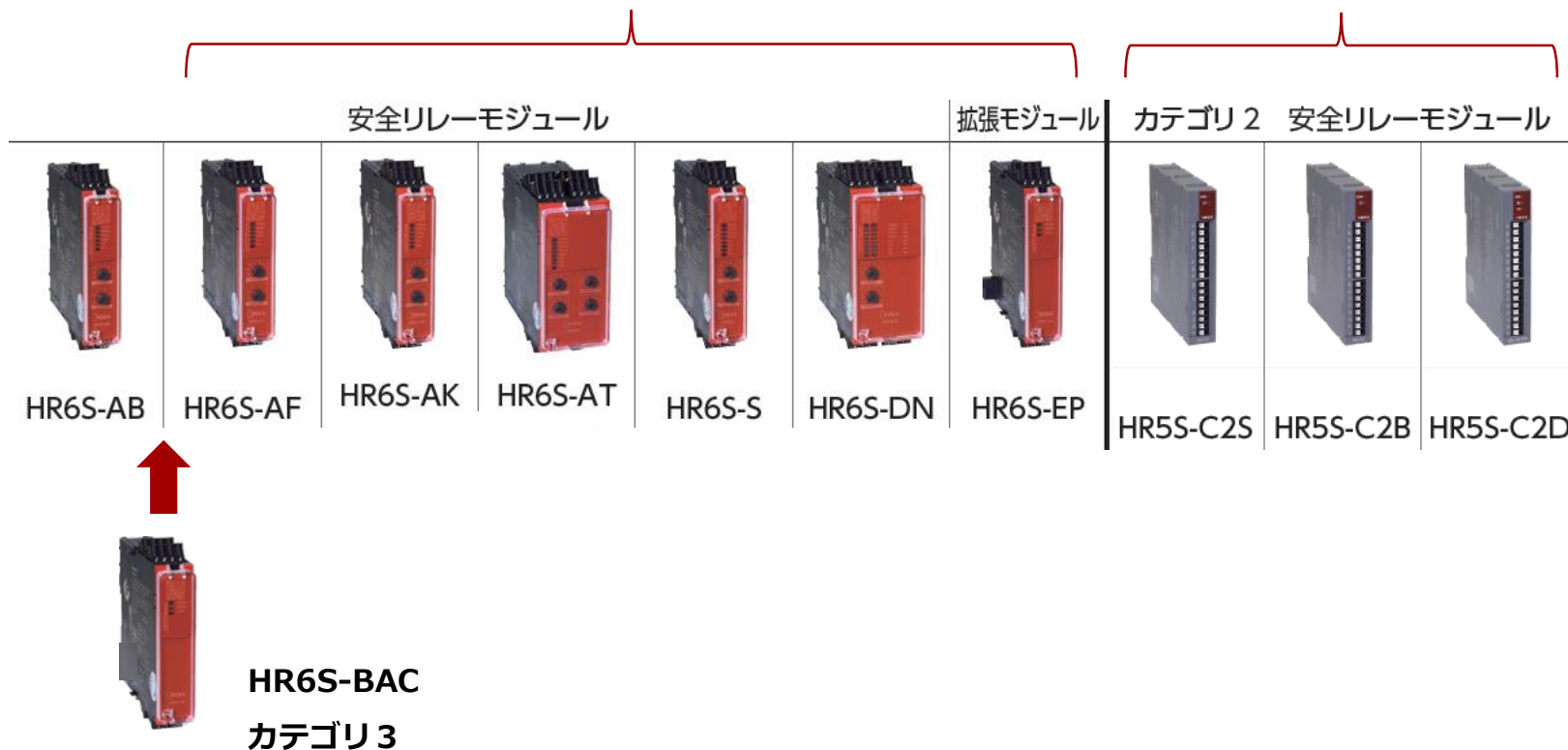
安全スイッチ



カテゴリ 1

カテゴリ 4

カテゴリ 2



置き換えのための技術資料

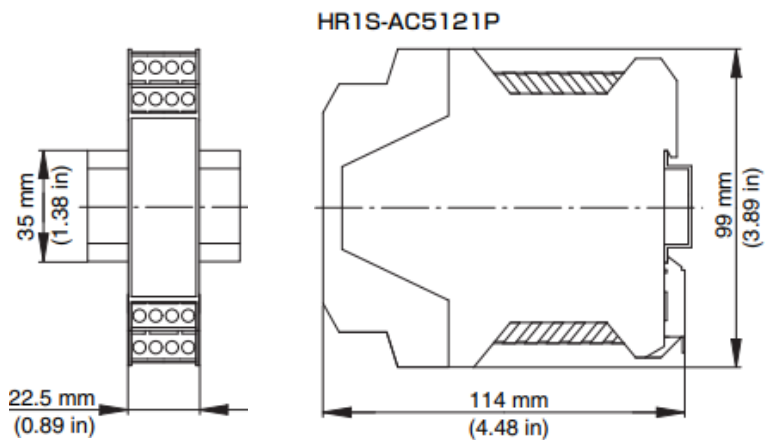
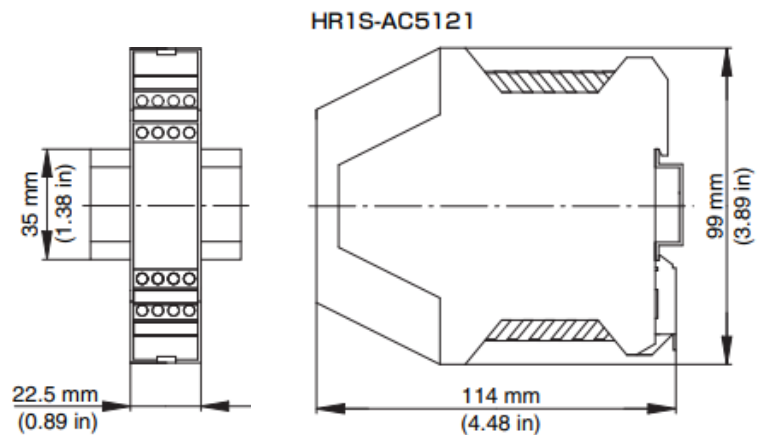
比較表

| 形式 | 従来機種 HR1S-AC5121/P | 後継機種 HR6S-BAC1C/BAC1P |
|---------------------|---|---|
| 外観 |  |  |
| 安全カテゴリ | 3 | 3 |
| PL | e | E |
| SIL | 3 | 3 |
| PFHd | 3.56×10^{-9} | 0.95×10^{-9} |
| MTTFd | 210.4年 | 100年以上 *1 |
| DCavg | - | - |
| 停止カテゴリ | 0 | 0 |
| 電源電圧 | 24 Vac (-20 ... 10%), 24 Vdc (-20 ... 20%) | 24 Vac (-15 ... 10 %), 24 Vdc (-20 ... 20 %) |
| 安全出力数 | 3NO | 4NO |
| ディレー出力数 | 0 | 0 |
| 補助出力(接点) | × | 1NC |
| 補助出力(Tr) | 1 | × |
| 自動スタート | ○ | ○ |
| 手動スタート | モニタ | ○ |
| | モニタなし | ○ |
| 入力CH | 1 | 1 |
| 入力機器 | 非常停止、安全スイッチ | 非常停止、安全スイッチ |
| 入カタイプ | 電源ライン | 電源ライン |
| 応答速度 (最大ms) | 電源 \rightarrow 出力 \rightarrow | - |
| | 入力 \rightarrow 出力 \rightarrow | - |
| | 入力 \rightarrow 出力 \rightarrow | 100ms |
| | 電源 \rightarrow 出力 \rightarrow | - |
| 時間設定 (s) | - | - |
| 保護構造 | 端子部IP20、本体IP40 | 端子部IP20、本体IP40 |
| 動作表示 | 2LED | 5LED |
| 外形寸法(D x H x W)mm | 114x99x22.5 | 117x99x22.5 |
| 取付 | DINレール 35mm | DINレール 35mm、直付け |
| 端子部 | ネジ：固定・着脱 | ネジ、プッシュイン：着脱 |
| 使用周囲温度 | -10℃～+55℃ | -25℃～+55℃ |
| 使用相対湿度 | - | 5～95%RH |
| 最小適用負荷(参考値) | 17V, 10mA | 24V, 5mA |

*1 : ISO13849-1のAnnex Kによる

*2 : HR1S-ACの起動時間は
typ.200ms程度です。
HR6S-BACでは大幅に長くなるので注意
してください。

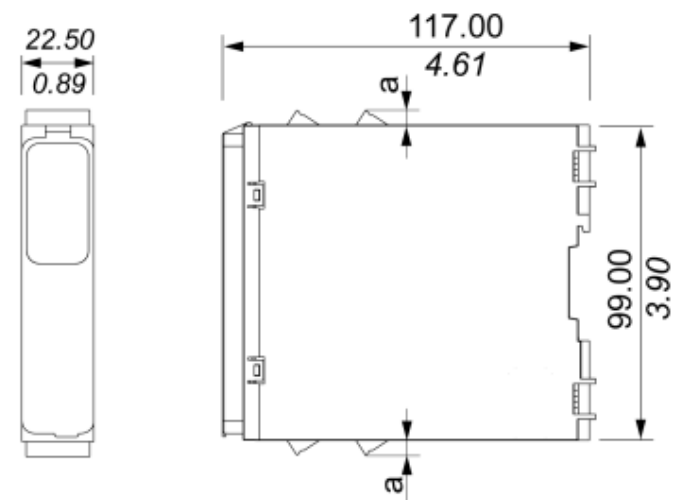
サイズ

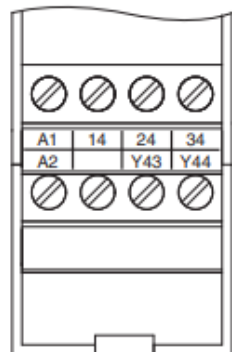
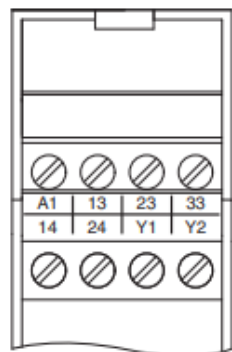


HR6S-BAC1 *

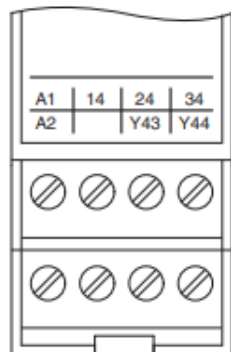
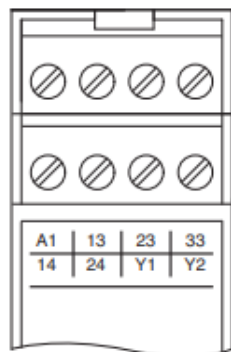
* C : Push-in端子台、P:ねじ式端子台

| | | |
|--------------------------------|-------|----------------------|
| $\frac{\text{mm}}{\text{in.}}$ | a: •C | $\frac{10.00}{0.40}$ |
| | a: •P | $\frac{5.00}{0.20}$ |

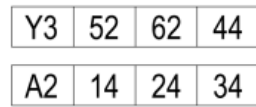
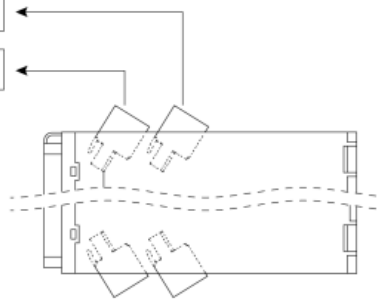
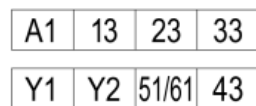




HR1S-AC5121

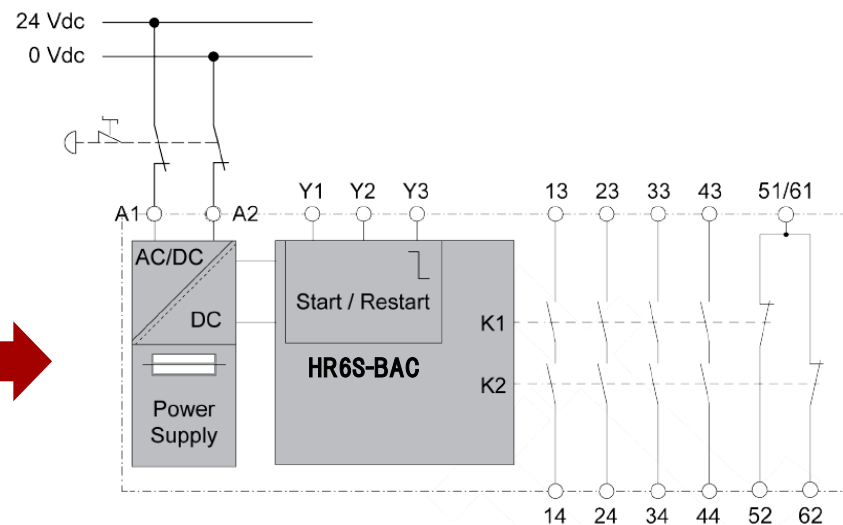
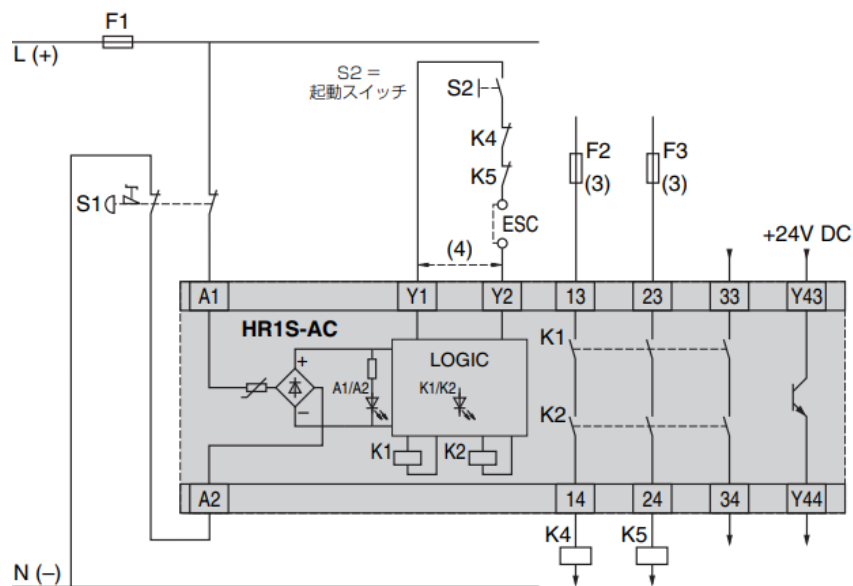


HR1S-AC5121P


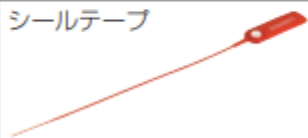



【HR6S-BAC1*】

内部構成と配線例



注意：HR1S-ACの起動時間はtyp.200ms程度です。
HR6S-BACでは1500msですのでご注意ください。

| 品名・外観 | 形番（ご注文形番） | 販売単位 | 備考 |
|--|----------------|-------------------|---|
| コーディングビット  | HR9Z-EC | 1パック (各30個入り) | 端子台に4カ所ある溝に装着する樹脂部品（赤）と本体側の同じ位置にある溝に装着する樹脂部品（黄）。樹脂部品同士がぶつかると端子台が差し込めないため、端子ごとに装着位置を変えて誤った位置への差し込みを防止します。 |
| シールテープ  | HR9Z-ES | 1パック (同種10本入り) | 本体購入時に1個付属しています。ダイヤル設定を変更できないように前面の透明カバーをロックします。  |

DINレール

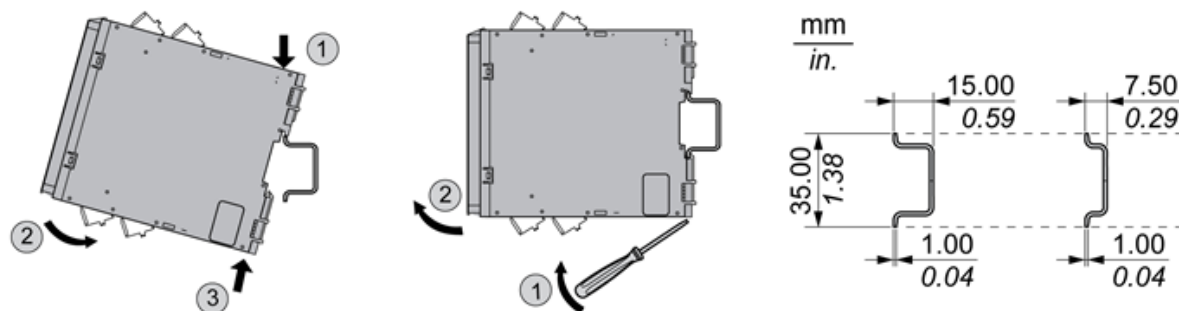
ご注文形番でご注文ください。

| 品名の外観 | 形番 | ご注文形番 | 販売単位 | 備考 |
|-------------|----------------|--------------------|-------------------|--|
| DIN35mm幅レール | BAA1000 | BAA1000PN10 | 1パック (同種10本入り) | アルミ製 長さ：1000mm 質量（約）：200g |
| 止め金具 | BNL6 | BNL6PN10 | 1パック (同種10本入り) | 金属製（鋼：亜鉛メッキ） 質量（約）：15g 適合レール： BAA1000 |

DIN レールに取り付け

本装置は、IEC 60715 に準拠する以下の DIN レールに取り付けることができます。

- 35 x 15 mm (1.38 x 0.59 in)
- 35 x 7.5 mm (1.38 x 0.29 in)



ねじ取り付け

