

仕様変更のご案内

HS5L形/HS5L-K形 安全スイッチ

HS5L形/HS5L-K形安全スイッチの仕様変更についてご案内いたします。

■ 実施時期

2024年3月出荷分より順次実施

※実施時期前であっても、受注状況に応じて変更品を出荷させていただく場合があります。

※ご購入時期、数量により変更前後の製品が混在する場合があります。



■ 対象製品

HS5L形ソレノイド付安全スイッチ : 全機種

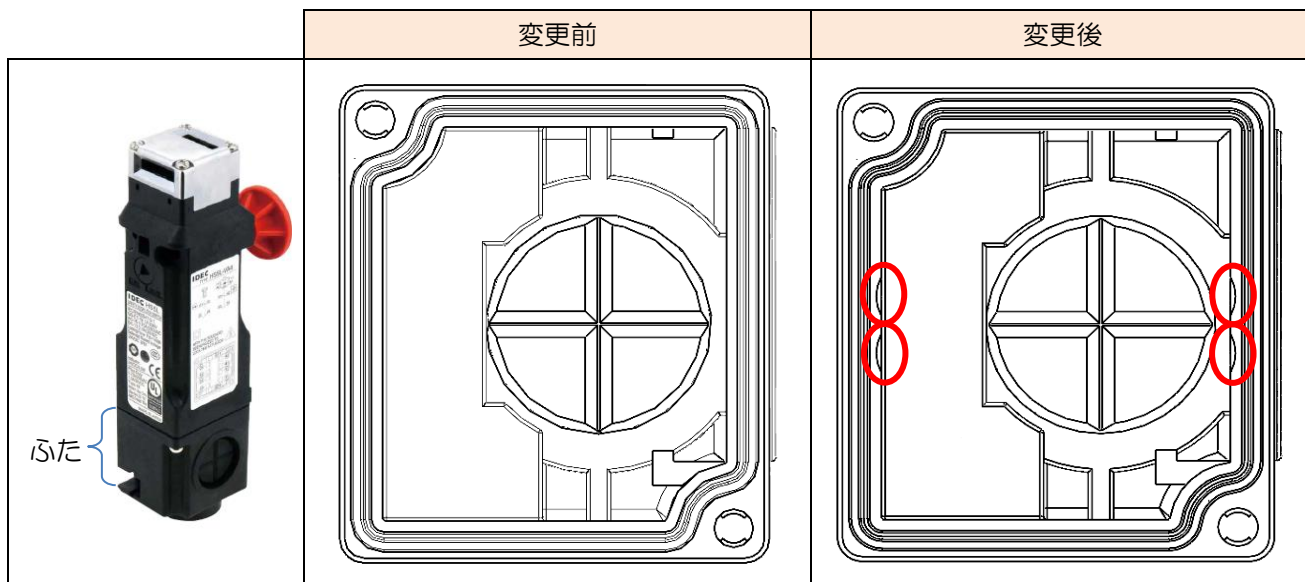
HS5L-K形鍵付安全スイッチ : 全機種

※標準品を基本とするカスタム仕様製品も含まれます。

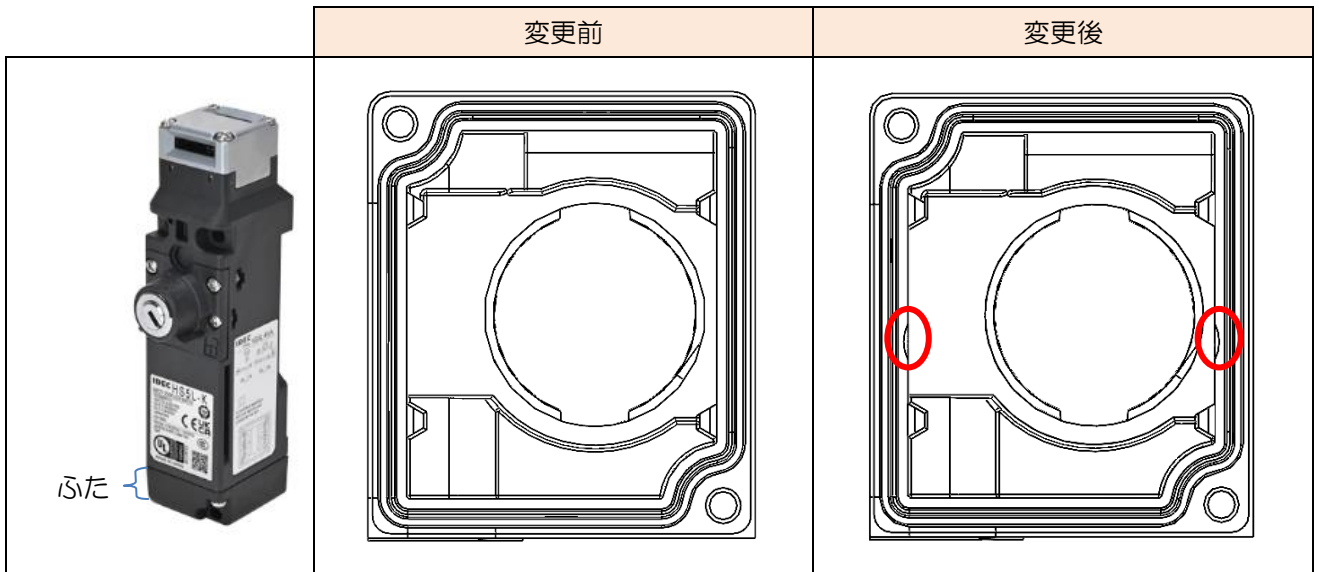
■ 変更内容

配線時の作業性の向上のため、安全スイッチのふた（内側）に円錐形の凹みを追加いたします。

<HS5L形ソレノイド付安全スイッチ（ケーブル横引出タイプ）>



＜HS5L 形ソレノイド付安全スイッチ（標準タイプ）、HS5L-K 形鍵付安全スイッチ＞



※その他の仕様、形番および価格の変更はありません。

識別表示

変更後の製品の個装ケースに「B」を表示いたします。

- 表示期間：2024 年 9 月生産分まで
- 識別例：

