

## 仕様変更のご案内

### φ22 CW シリーズ/AP22 形

φ22 CW シリーズ フラッシュシルエットスイッチ/AP22 形超高輝度 LED 表示灯の仕様変更についてご案内いたします。

#### ■ 実施時期

2025年7月出荷分より順次実施

※実施時期前であっても、受注状況に応じて変更品を出荷させていただく場合があります。

※ご購入時期、数量により変更前後の製品が混在する場合があります。

#### ■ 対象製品

CW シリーズ：ねじ端子タイプ全機種（Push-in 端子タイプ除く）

※CW 保守用部品（コンタクトブロック、LED 照光ユニット）含む

AP22 形：全機種

|      | 機種           | 形番        | 機種                        | 形番       |
|------|--------------|-----------|---------------------------|----------|
| AP22 | 超高輝度 LED 表示灯 | AP22M-2Q* | CW<br>(ねじ端子タイプ用)<br>保守用部品 | YW-E10R  |
| CW   | 照光押ボタンスイッチ   | CW*L-*E*  |                           | YW-E01   |
|      | パイロットライト     | CW*P-*E*  |                           | YW-EW2R0 |
|      | 押ボタンスイッチ     | CW*B-*E*  |                           | YW-EW02  |
|      | セレクトスイッチ     | CW*S-*E*  |                           | YW-EW1R1 |
|      | 鍵付セレクトスイッチ   | CW*K-*E*  |                           | CW-EAQ*  |

※標準品を基本とするカスタム仕様製品も含まれます。

※上記製品を使用している機種（各種コントロールボックスのカスタム仕様製品も含む）も変更対象となります。

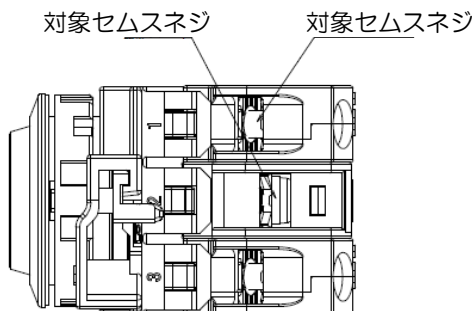
#### ■ 変更内容

生産性向上のため、使用している M3.5 セムスネジのスプリングワッシャを無くし、ねじの全長を短く変更いたします。

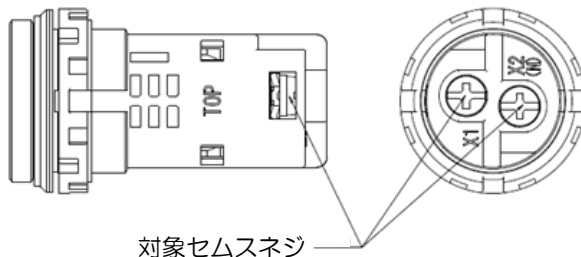
※推奨締付トルクや締付強度を含むその他の仕様、形番および価格の変更はありません。

<外形図>

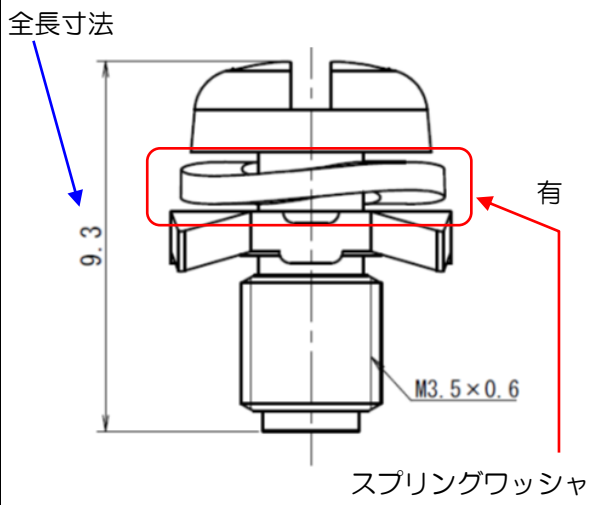
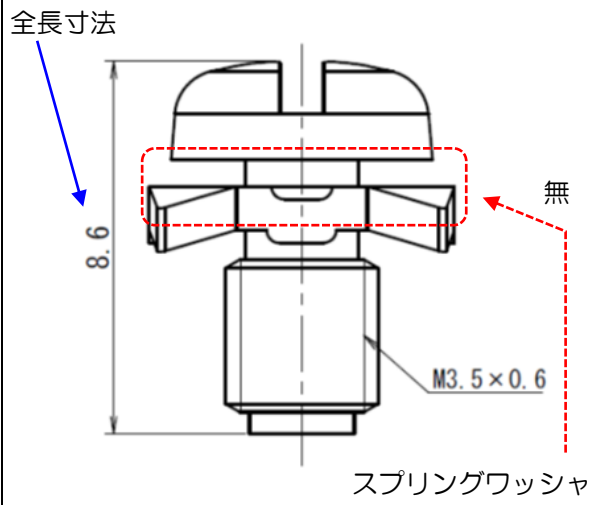
CW



AP22



<ネジ変更内容>

| 変更前  | 変更後   |
|--|---|
| <p>全長寸法</p>  <p>9.3</p> <p>有</p> <p>M3.5×0.6</p> <p>スプリングワッシャ</p> | <p>全長寸法</p>  <p>8.6</p> <p>無</p> <p>M3.5×0.6</p> <p>スプリングワッシャ</p> |

## 識別表示

変更後の製品は、製品および個装ケースに黒ドットを表示いたします。

◇ 表示期間：2025年12月生産分まで

◇ 識別例：

CW

製品

「●」の表示



AP22

製品

「●」の表示



個装ケース

「●」の表示



個装ケース

「●」の表示

