

## カタログ訂正表

カタログの記載につきまして内容に追記がございます。  
以下の内容で訂正させていただきます。

### 記

#### ● 対象カタログ

- ・ P1591-0 PS5R-V 形 スイッチングパワーサプライ【PDF/冊子】
- ・ P1591-0-1 PS5R-V 形 スイッチングパワーサプライ【PDF】

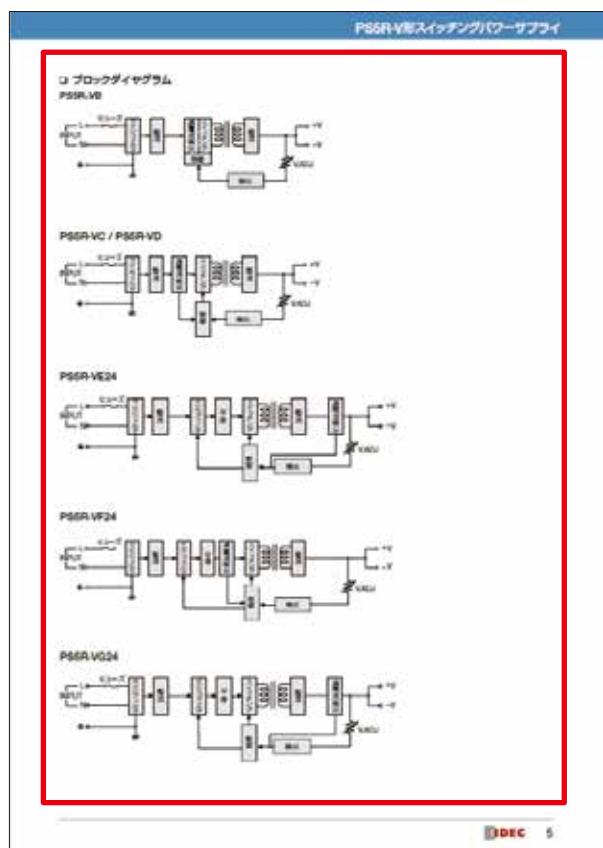
#### ● 訂正について

弊社ホームページに掲載のPDFデータを修正いたしますので、ご確認ください。  
訂正後カタログ：P1591-0-2 PS5R-V 形 スイッチングパワーサプライ【PDF】

#### ● 誤記および内容

5頁

ブロックダイアグラムの記載内容を追記



12頁

直列接続の説明にショットキーバリアダイオードの記載内容を追記

