



安全自律走行ホイール Safety Wheel Drive (セーフティホイールドライブ)



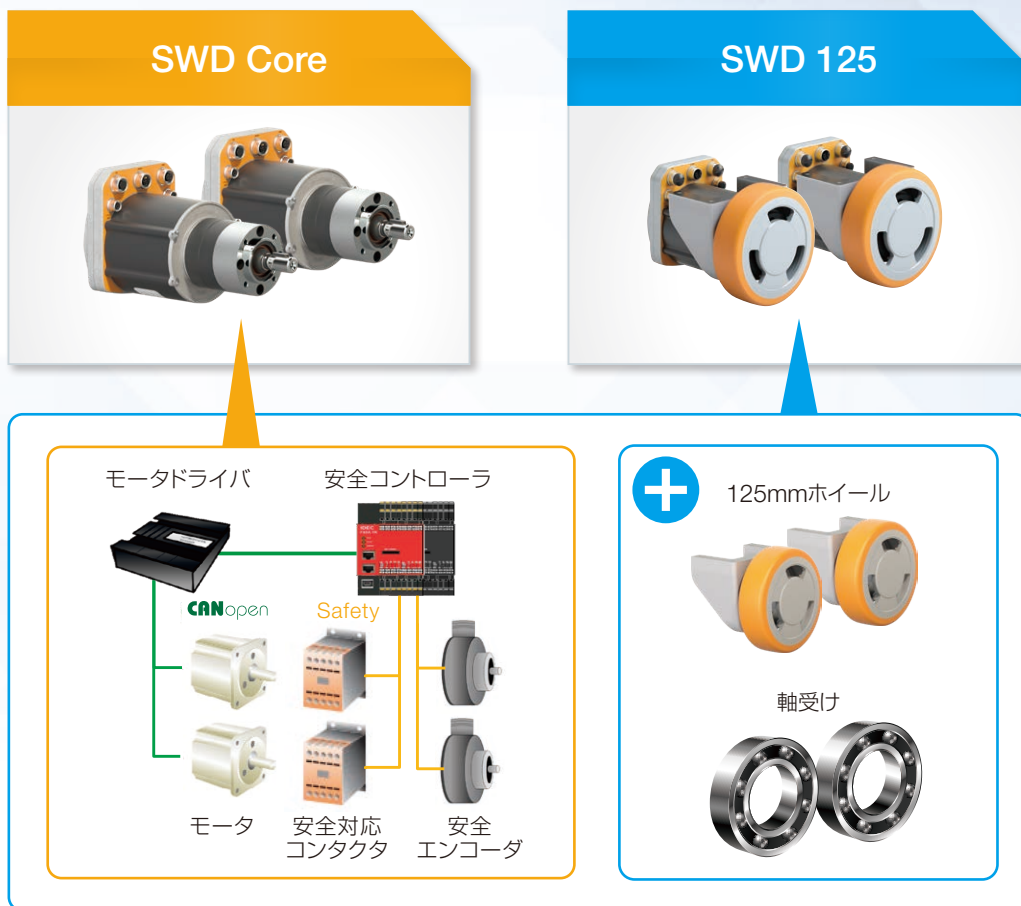
人と共存するエリアで稼働するAMR/AGVに
必要な安全機能を搭載。自動搬送の安全を確保

IDEC株式会社

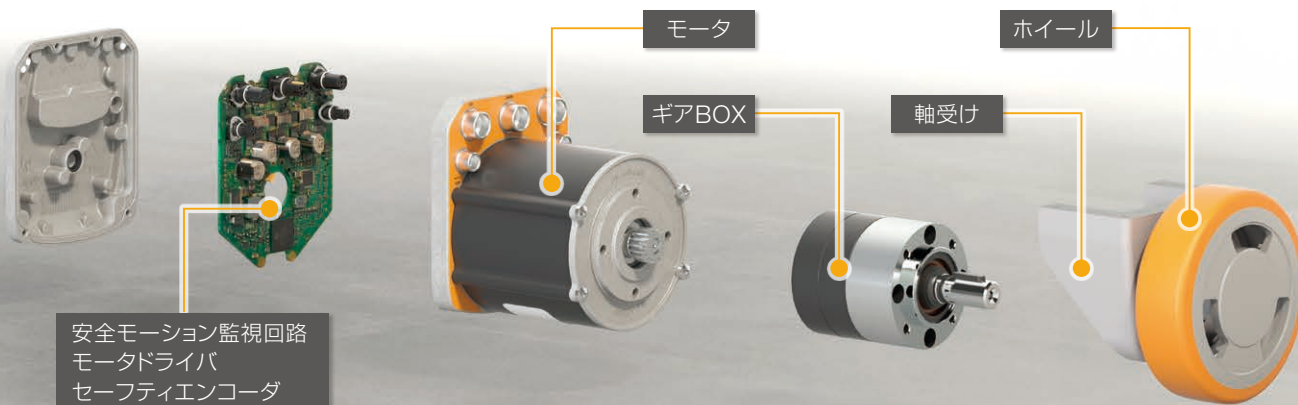
機能を統合した オールインワンソリューション



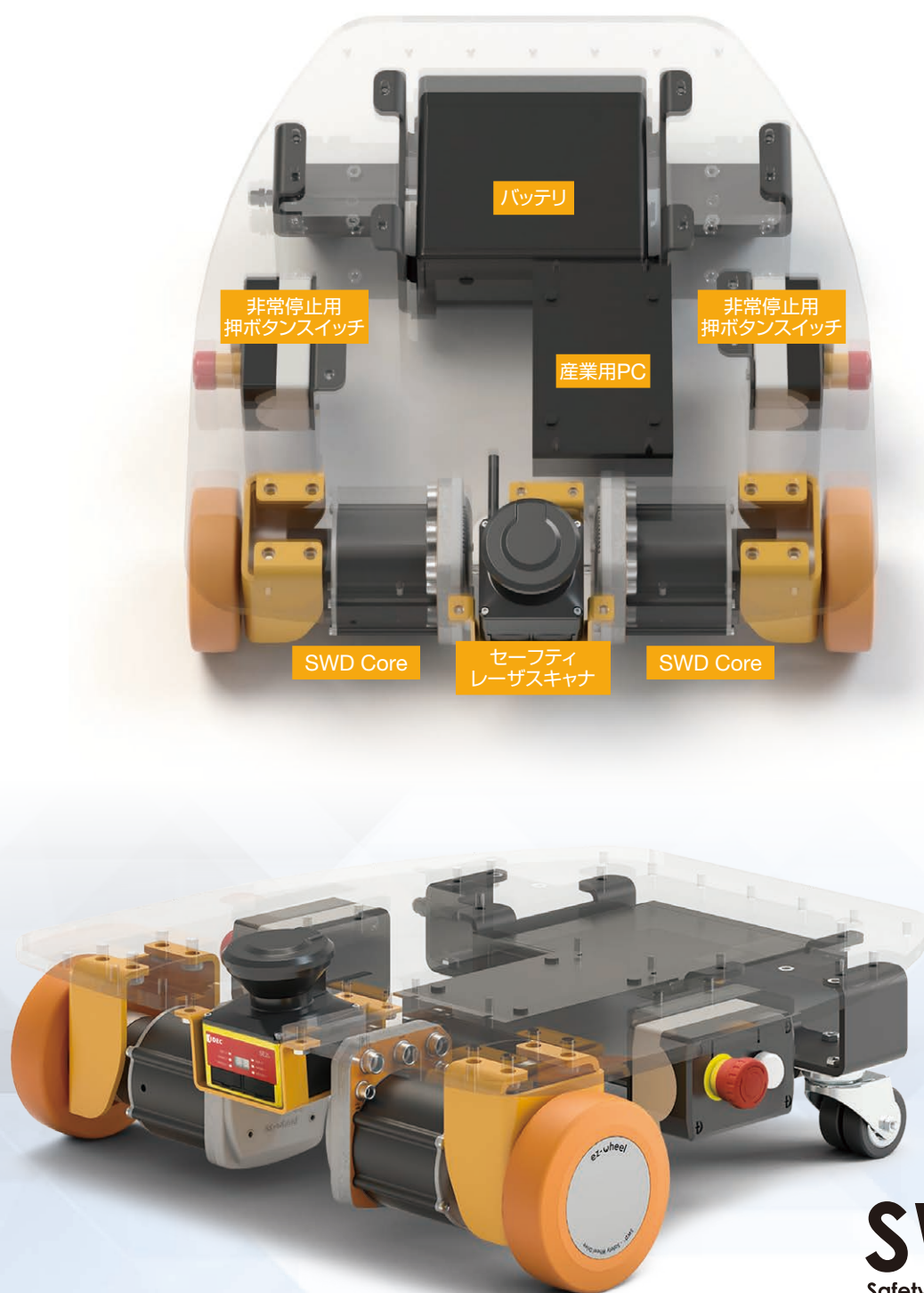
SWD(セーフティホイールドライブ)に統合されている機能



SWD 内部構造



「ドライブ」と「安全機能」がSWDに統合されているため、
ISO 3691-4 (JIS D 6802) に適合するAMR/AGVを
シンプルに構成できます。

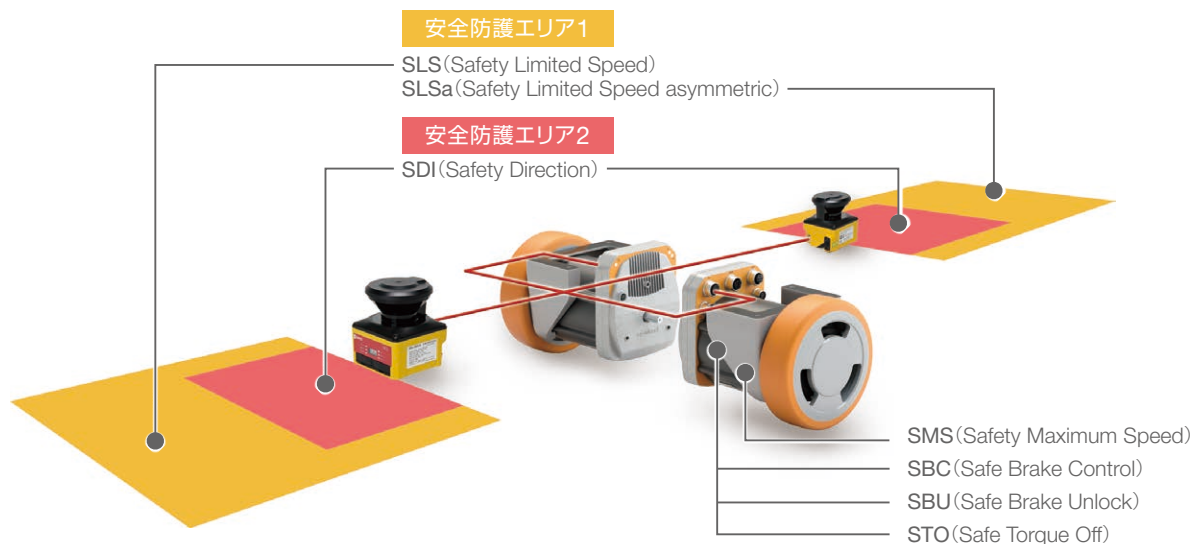


SWDラインアップ

	 SWD Core ギア比 14 タイプ	 SWD 125 ギア比 14 タイプ
適用ホイール径	ホイール無し 125~200mmのホイール取付可能	125mmホイール付き
垂直荷重	36Kg	250Kg
押し圧力	-	最大 60daN 定格 27daN
速度	-	最大 3.2km/h 定格 2.4km/h
トルク	ピークトルク 37N・m	定格トルク 17N・m
回転速度	最大 130rpm	定格 100rpm

安全モーション監視機能 EN/IEC 61800-5-2 可変速駆動システム(PDS)

STO	Safe Torque Off	安全信号により、モータのトルクを即時遮断する安全機能。
SBC	Safe Brake Control	ブレーキを制御するための安全信号を出力する安全機能。STOによる電力遮断後の停止制御に使用。
SBU	Safe Brake Unlock	安全信号によるブレーキの解除。
SDI	Safety Direction	セーフティレーザースキャナと連動し、指定した保護エリア内で障害物を検知した際に、モータの回転方向が障害物の方向に回転しないように制御する安全機能。
SLS	Safety Limited Speed	セーフティレーザースキャナと連動し、指定した保護エリア内で障害物を検知した際に、モータの速度値が予め定義された速度内にある事を監視。定義速度を超えた場合、モータを停止させる安全機能。
SLSa	Safety Limited Speed asymmetric	モータの前後それぞれの回転方向によって、異なる速度制限をかける安全機能。
SMS	Safety Maximum Speed	モータの速度が監視され、あらかじめ定められた限界速度値を超えた場合モータを停止させる安全機能。



注): SBU、SLSa、SMSについてはIEC 61800-5-2に該当する機能ではありませんが、第三者認証機関の認証を得た安全機能です。

<https://github.com/ezwheelsas>

ez-Wheel SWD® ROS2 Controllers

Overview

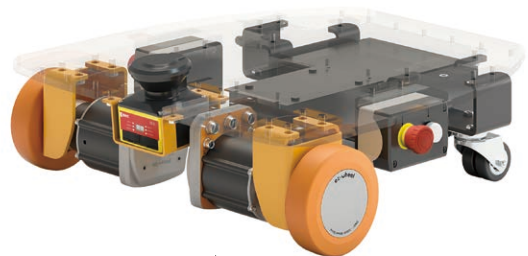
This package has been tested on ROS2 Foxy, Galactic, Humble and Iron. It contains ROS2 nodes to control motors powered by the ez-Wheel Safety Wheel Drive (SWD®) technology.

			
SWD® Core	SWD® 125	SWD® 150	SWD® StarterKit
Safety gear motor	Medium duty Safety Wheel Drive	Heavy duty Safety Wheel Drive	Development kit for AGV and AMR

ROS
ROS 2

SWDスターターキット

- ROS開発環境でAGV/AMRを開発されるエンジニア向け開発キット。
- SWDスターターキット用に構成されたROSのノードグラフとインストラクションを参考にすることで、開発工数の削減につながります。



SWDスターターキット用 GitHubサイト

<https://github.com/ezWheelSAS/swd-starter-kit-docs>



SWD Core™ (セーフティホイールドライブコア)

モーションとセーフティ機能の全てをSWD Coreに集約

- AGV/AMRに必要な安全系と駆動系のシステムが一つのデバイスに統合。
- 少ないコンポーネンツでISO3691-4に適合したAGV/AMRが構築可能。
- 大幅な開発工数の削減、ハードウェアのコスト削減、省配線、省工数に貢献。

□ 仕様

一般仕様	定格使用電圧	DC24V
	使用電圧範囲	DC16~30V
	定格電流	10A (DC24V、100rpm、17N・mギア出力時)
	最大電流	30A (参考：50rpm-37N・m時 25A、 0rpm-37N・m時 15A)
	モータ停止状態の消費電流	206mA
	回転速度範囲	0~130rpm
	最高回転速度	定格回転速度 100rpm
	公称性能	17N・m at 100rpm
	定格出力	185W (S1)
	ピークトルク	37N・m
	許容ラジアル荷重 (中腹)	360N
	許容アキシャル荷重	100N
	ギアボックスの最大締付力	1000N
	ギア比率	遊星ギア2段式 14 : 1 (厳密値 63/17)
	ブレーキ性能	内部ブレーキ 2N・m (標準搭載) 外部ブレーキ 2N・m (オプション)
	保護構造	IP53以上の防水構造にするにはベアリング シャフトをシーリングしてください。
	製品寿命	5000時間 1,500,000サイクル (*1) (スタート/ストップ)
	製品重量	外部ブレーキ無し : 3.6 kg 外部ブレーキ有り : 4.4 kg

モータ仕様	モータ	ブラシレスDCモータ
	定格回転速度	1400rpm
	定格トルク	1.7N・m
	ピークトルク	4.4N・m
	定格出力	250W (S1)
安全機能	モータへの電力供給遮断	STO SIL3/PLe
	モーションコントロール	SLS、SDI、SMS、SIL2/PLd
	ブレーキコントロール	SBC SIL2/PLd
	エンコーダ	412ppr SIL2/PLd
	インターフェイス	CANopen Safety®

1) 標準的な条件下でのテストに基づく参考値であり、アプリケーションによって異なる場合があります。

□ 種類 [形番]

販売単位：1個

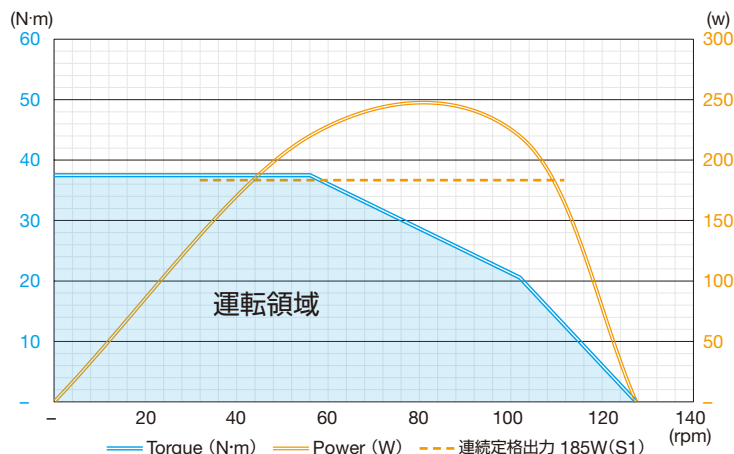
本体

品名	形番 (ご注文形番)	備考
SWD Core 本体 (外部ブレーキ無し)	EW2A-000N14A	SWD Core本体 (遊星ギア2段 ギア比14)
SWD Core 本体 (外部ブレーキ有り)	EW2A-000N14B	SWD Core本体 (遊星ギア2段 ギア比14) + 外部ブレーキ (無励磁作動形ブレーキ)
SWDスターターキット (PC無し)	EW2A-SK000C	SWD coreを評価しやすくキット化した製品です。 基本構成から産業PC (TEK3-IMX6) を取り除いた構成になります。
SWDスターターキット	EW2A-SK000A	SWD coreを評価しやすくキット化した製品です。(基本構成)

アクセサリ

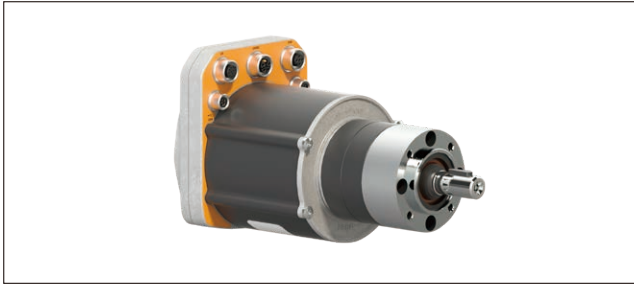
品名	形番 (ご注文形番)	備考
SWD Core用ホイール	SAV-P-202871-A	ホイール径125mm
SWD Core用マウンティングプレート	SAV-P-202874-B	SWDスターターキットに搭載されているマウンティングプレート

□ トルク(N・m)と出力(W)と回転速度(rpm)の関係



注) グラフの値は計算モデルに基づいて算出しています。参考値として目安にしてください。

□ SWD Core



形番	備考
EW2A-000N14A	ギア比14
EW2A-000N14B	ギア比14、外部ブレーキ付き

ギア比14

SWD Coreのギア比は「遊星ギア2段式 ギア比14」が標準となります。それ以外のギア比をご希望の場合はお問い合わせください。

ブレーキ

SWD Coreには「内部ブレーキ」と「外部ブレーキ」の2つのブレーキパターンがあります。いずれもSBCで制御することができます。それぞれ単体での制御と、組み合わせたコンビネーション制御が可能です。

- 内部ブレーキ：内部ブレーキは標準搭載されています。モータの回転に対する磁気抵抗力を発生させてブレーキがかかります。
- 外部ブレーキ：オプションでSWD Coreの外部に取り付けることができます。外部ブレーキは無励磁作動形ブレーキになります。無励磁時にブレーキが利くため、パーキングブレーキとして使用します。

注) スロープなどでAGV/AMRを停車させる可能性がある場合は、「外部ブレーキ」を使用ください。

注) 「内部ブレーキ」はSWD Coreの電源がOFFした後、一定時間ブレーキが有効です。一定時間後にブレーキが解放されます。

□ SWDスターターキット



SWD Coreを活用し、最小限のコンポーネンツでAMRを構成した評価用キットです。ROSのナビゲーション等をインストールし評価用にご使用いただけます。キットのままでも走行できますが、分解して評価したいアプリケーションに再構築も可能です。SWDスターターキットのROS構成については下記のGitHubをご覧ください。

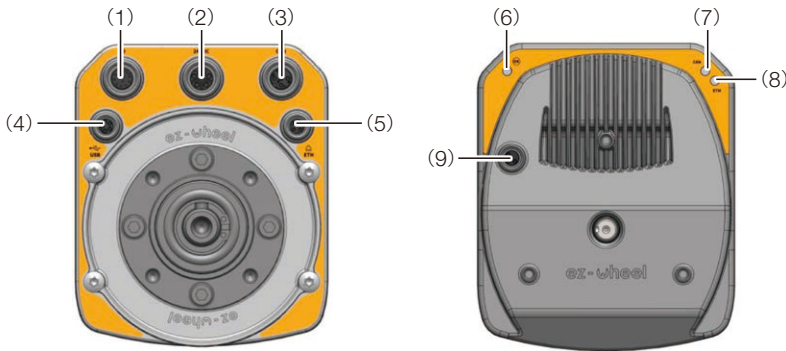
<https://github.com/ezwheelsas>

基本構成 (配線込み)

品名	外観	個数
SWD Core		2個
ホイール		2個
キャスタ		2個
バッテリー		1個
産業用PC		1個

品名	外観	個数
Wi-Fiルーター		1個
セーフティレーザスキャナ		1個
非常停止用押ボタンスイッチ		2個
押ボタンスイッチ		1個
車体 (アクリル)		1個

□ インターフェイス



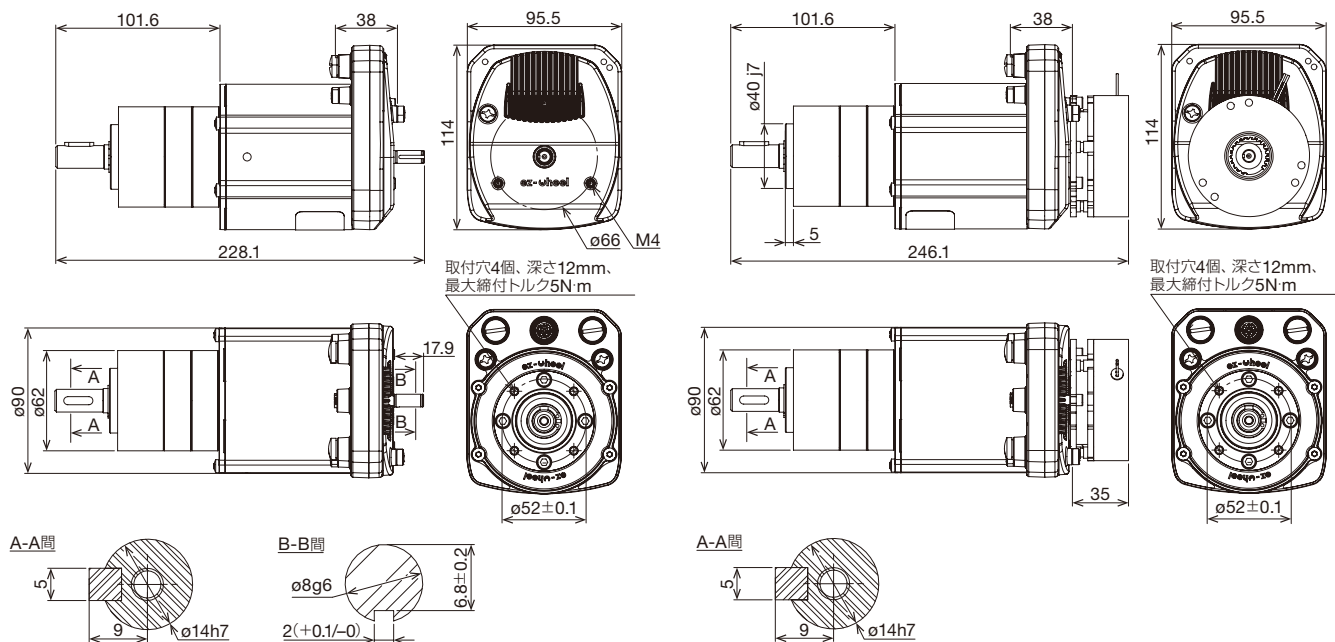
No.	名称
(1)	I/Oコネクタ
(2)	DC24Vコネクタ
(3)	CANコネクタ
(4)	USBコネクタ
(5)	Ethernetコネクタ
(6)	ステータス表示LED
(7)	CANステータス表示LED
(8)	Ethernetステータス表示LED
(9)	外部ブレーキ用コネクタ

□ 外形寸法図

(単位: mm)

SWD Core 本体 (外部ブレーキ無し)

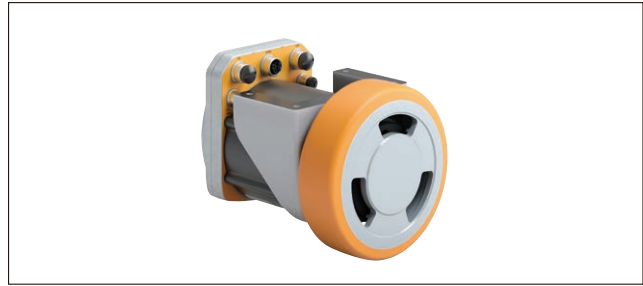
SWD Core 本体 (外部ブレーキ有り)



SWD 125 (セーフティホイールドライブ 125)

SWD Coreをベースにした本体に軸受けと125mmのホイールを搭載

- 垂直荷重がSWD 125の1軸で250kgまで耐えるため、搬送荷重500kgを超えるAGV/AMRの設計が可能。
- 全長200mm（外部ブレーキ無し）とコンパクトで車体の小型化に貢献。



□ 仕様

使用電圧範囲	DC16~30V
定格電流	10A
最大電流	30A
最大押し圧力	60daN
最大垂直荷重	250kg
ホイール径	125mm
タイヤ素材	PU
タイヤ硬度	80sh.A
定格速度	2.4km/h
保護構造	IP66 (*1)
定格出力	185W (S1)
ギア比率	遊星ギア2段式 14 : 1 (厳密値 63/17)
定格回転速度	100rpm
ピークトルク	37N・m
製品重量	外部ブレーキ無し : 6.5 kg 外部ブレーキ有り : 7.3 kg

*1) インターフェイス部を含む基板部分のハウジングのみIP66になります。

□ 種類 [形番]

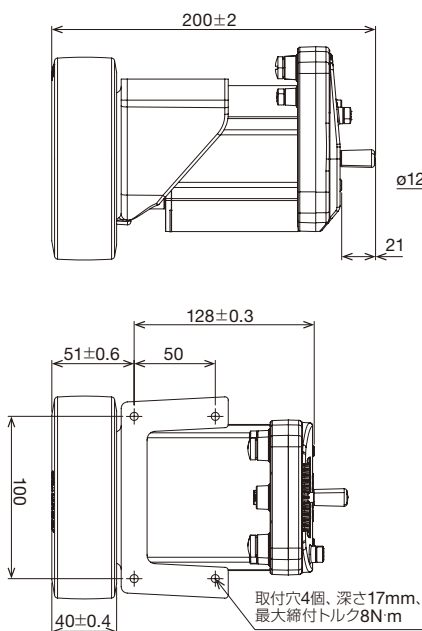
販売単位：1個

品名	形番 (ご注文形番)	備考
SWD 125 本体 (外部ブレーキ無し)	EW2A-125HN14A	SWD 125本体 (遊星ギア2段 ギア比14)
SWD 125 本体 (外部ブレーキ有り)	EW2A-125HN14B	SWD 125本体 (遊星ギア2段 ギア比14) + 外部ブレーキ (無励磁作動形ブレーキ)

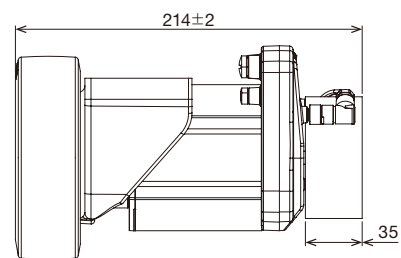
□ 外形寸法図

(単位：mm)

SWD 125 本体 (外部ブレーキ無し)



SWD 125 本体 (外部ブレーキ有り)



□ ISO3691-4で要求される安全機能について

非常停止機能 PLr=d

人による意図的な非常停止
非常停止用押ボタンスイッチからの停止信号をSWD内の安全回路でSTOで処理。

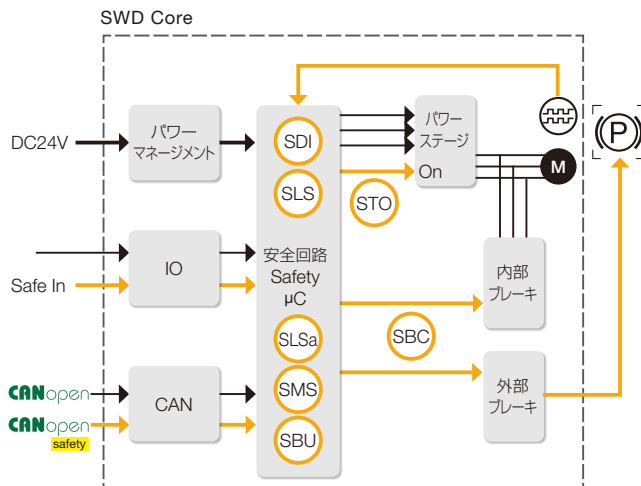
ブレーキシステム PLr=d
速度制御 PLr=d

モーション制御による人との衝突回避
安全機器から提供される信号と連動してSTO、SBC、SLS、SDIの適用が可能。

経路内の人検出 PLr=d

進行方向の人の検出と停止
セーフティレーザスキャナ or セーフティエッジスイッチからの停止信号をSWD内の安全回路で処理。

□ 制御概要



□ 構成例

I/O connector

DC24V connector

CAN H

CAN L

OSSD4

OSSD1

OSSD3

OSSD2

Pin No.	description	function
1	CAN H	CAN Bus 1A high
2	INSafe_4	OSSD 4 SLS
3	CAN L	CAN Bus 1A low
4	Power supply 24V DC (2A)	DC24V (2A) 出力
5	STO_1	非常停止用押ボタンスイッチ
6	OV	
7	INSafe_1	OSSD1 SDI
8	STO_2	非常停止用押ボタンスイッチ
9	INSafe_3	OSSD3 SLS
10	INSafe_2	OSSD2 SDI
11	OV	
12	ON	Unused 不使用

Pin No.	description	function
1	CAN H	CAN Bus 1A high
2	INSafe_4	
3	CAN L	CAN Bus 1A low
4	Power supply 24V DC (2A)	DC24V (2A) 出力
5	STO_1	非常停止用押ボタンスイッチ
6	OV	
7	INSafe_1	
8	STO_2	非常停止用押ボタンスイッチ
9	INSafe_3	
10	INSafe_2	
11	OV	
12	ON	Unused 不使用

SWD 1

Pin No.	function
1	+24V DC (16A)
2	+24V DC (16A)
3	OV
4	OV
FE	Functional Earth

SWD 2

Pin No.	function
1	+24V DC (16A)
2	+24V DC (16A)
3	OV
4	OV
FE	Functional Earth

0V DC24V

● INSafe_※の安全機能の割当ては設定変更が可能です。上記は構成例の一つです。

⚠ 安全に関するご注意

- 取付け、取外し、配線作業および保守・点検は、必ず電源を切って行ってください。感電および火災の危険があります。
- SWD Coreを正しく操作・使用するために、次の点に注意してください。

□ 一般的注意事項

- 本製品の開封、分解、修理、改造を行わないでください。製品の安全性能を損なう原因となります。
- 製品を熱源にさらさないでください。
- 製品を火にさらさないでください。
- コネクタに金属部品を挿入しないでください。
- いかなる状況でも、取扱説明書で許可されていない変更を行ってはなりません。
- 製品仕様に影響を与える改造を行わないでください。

□ 定期点検の実施

安全機能が正しく動作していることを定期的に点検し、正しい安全レベルで運用を行ってください。これらの点検は、関連する安全機能が正常に作動するかを確認するために実施します。また、点検の必要性和実施の周期は、SWD Coreを組み込んだ機械の（ユーザーに提供される）マニュアルに記載されている必要があります。点検頻度は、機能の安全レベルによって異なり、SIL2機能では年1回、STO SIL3機能では月1回実施してください。

□ ユーザーの責任

SWDの安全機能を設定したエンジニアまたは、機械メーカーはその設定に関して責任を持ちます。この設定は、SWDのユースケースに依存し、エンジニアまたは、機械メーカーの責任となります。少なくとも以下の情報を含むマニュアルをユーザーに提供しなければなりません。

（詳細はユーザーズマニュアルをご覧ください。）

- (a) システム特性の計算に関連する制約。
- (b) 装置の正しい設定に関するユーザーの責任。
- (c) ネットワークの予想最大反応時間の計算に関するガイダンス。

使用上のご注意

- 取付け、配線作業、運転および保守、点検を行う前に、取扱説明書をよくお読みいただき、正しくご使用ください。

ご注文・ご使用に際してのご承諾事項

平素は弊社販売の製品をご愛顧いただき誠にありがとうございます。
弊社発行のカタログ・仕様書等（以下「カタログ類」と総称します）に記載された製品をご注文いただく際、下記ご承諾事項に記載の条件等を適用いたします。これらの内容をご確認・ご承諾のうえご注文ください。

1. カタログ類の記載内容についての注意事項

- 本カタログに記載の当該製品の定格値、性能値、仕様値は、単独検査における各条件のもとで得られた値であり、複合条件のもとで得られる値を保証するものではありません。また、使用環境、使用条件によって耐久性が異なります。
- カタログ類に記載の参考データ、参考値はご参考用ですので、その範囲で常に正常に動作することを保証するものではありません。
- カタログ類に記載の当該製品の仕様・外観および付属品は、改善またはその他の事由により、予告なしに変更や販売の中止をすることがあります。
- カタログ類の記載内容は予告なしに変更することがあります。

2. 用途についての注意事項

- 当該製品を他の製品と組み合わせて使用される場合、適合すべき法規・規制または規格をご確認ください。また、お客様が使用されるシステム、機械、装置等への当該製品の適合性は、実使用条件にてお客様ご自身でご確認ください。弊社は、当該製品との適合性について責任を一切負いません。
- カタログ類に記載の利用事例、アプリケーション事例はご参考用ですので、ご採用に際しては機器・装置等の性能や安全性をご確認のうえ、ご使用ください。また、これらの事例について、当該製品を使用する権利をお客様に許諾するものではなく、知的財産権を保有することや第三者の知的財産権を侵害しないことを弊社が保証するものではありません。
- 当該製品をご使用の際には、次に掲げる事項に十分注意して実施してください。
 - 定格および性能に対し余裕のある当該製品の利用
 - 当該製品が故障しても他に危険や損害を生じさせない冗長設計、誤動作防止設計などの安全設計
 - お客様のシステム、機械、装置等に使用される当該製品が、仕様どおりの性能、機能を発揮できるように、配電、設置されていること
- 性能が劣化した状態で当該製品を引き続き使用されますと、絶縁劣化等により異常発熱、発煙、発火等のおそれがあります。当該製品、およびそれを使用したシステム、機械、装置等の定期的な保守を行ってください。
- 当該製品は、一般工業製品向けの汎用品として開発、製造された製品です。次に掲げる用途での使用は意図しておらず、お客様がこれらの用途で当該製品を使用した場合、お客様と弊社との間で別途の合意がない限り、弊社は当該製品について一切保証いたしません。
 - 原子力制御設備、輸送設備（鉄道・航空・船舶・車両・乗用機器など）、宇宙設備、昇降設備、医療機器、安全装置、その他生命・身体に危険を及ぼす可能性のある設備・機器など高度な安全性が要求される用途での使用
 - ガス・水道・電気等の供給システム、24時間連続運転システム、決済システムなど高度な信頼性が要求される用途での使用
 - 屋外での設備、化学的汚染または電磁的な影響を受ける可能性のある環境での用途など、カタログ類に記載された仕様や条件・環境の範囲を逸脱して取り扱われる、または使用される可能性のある用途での使用
 なお、お客様が上記の用途での使用を望まれる場合には、必ず弊社の問合せ窓口までご相談をお願いいたします。

3. 検査

ご購入いただきました当該製品につきましては、遅滞なく検査を行っていただくとともに、検査前または検査中の取り扱いにつきましては、管理保全に十分にご留意ください。

4. 保証内容

(1) 保証期間

当該製品の保証期間は、ご購入後またはご指定の場所に納入後1年間といたします。ただし、カタログ類に別途の記載がある場合やお客様と弊社との間で別途の合意がある場合は、この限りではありません。

(2) 保証範囲

上記保証期間中に弊社側の責により当該製品に故障が生じた場合は、その製品の交換または修理を、その製品のご購入場所・納入場所、または弊社サービス拠点において無償で実施いたします。ただし、故障の原因が次に該当する場合は、この保証の対象範囲から除外いたします。

- カタログ類に記載されている条件・環境の範囲を逸脱した取り扱いまたは使用による場合
- 当該製品以外の原因の場合
- 弊社以外による改造または修理による場合
- 弊社以外の者によるソフトウェアプログラムによる場合
- 当該製品本来の使い方以外の使用による場合
- 取扱説明書、カタログ類の記載に従って、保守部品の交換、アクセサリ類の取り付けなどが正しくされていないことによる場合
- 弊社からの出荷当時の科学・技術の水準では予見できなかった場合
- その他弊社側の責ではない原因による場合（天災、災害など不可抗力による場合を含む）

なお、ここでの保証は、当該製品単体の保証を意味するもので、当該製品の故障により誘発される損害は保証の対象から除かれるものとします。

5. 責任の制限

本ご承諾事項に記載の保証が当該製品に関する保証のすべてであり、また、弊社は、当該製品に起因して生じた特別損害、間接損害、付随的損害、または消極損害に関して、一切の責任を負いません。

6. サービス範囲

当該製品の価格には、技術者派遣等のサービス費用は含んでおりませんので、次の場合は別途費用が必要となります。

- 取付調整指導および試運転立ち合い（アプリケーション用ソフトの作成、動作試験等を含む）
- 保守点検、調整および修理
- 技術指導および技術教育
- お客様のご指定による製品試験または検査

7. 輸出管理

当該製品または技術資料を輸出または非居住者に提供する場合は、安全保障貿易管理に関する日本および関係各国の法令・規制に従ってください。

以上の内容は、日本国内での取引および使用を前提とするものです。日本以外での取引及びご使用に関しては弊社の問合せ窓口までご相談をお願いいたします。また、海外のみで販売している当該製品に関する保証は日本国内では一切行いません。

IDEC株式会社

〒532-0004 大阪市淀川区西宮原2-6-64

jp.idec.com



お問合せはこちらから

- 本カタログ中に記載されている社名及び商品名はそれぞれ各社が商標または登録商標として使用している場合があります。
- 仕様、その他記載内容は予告なしに変更する場合があります。

